



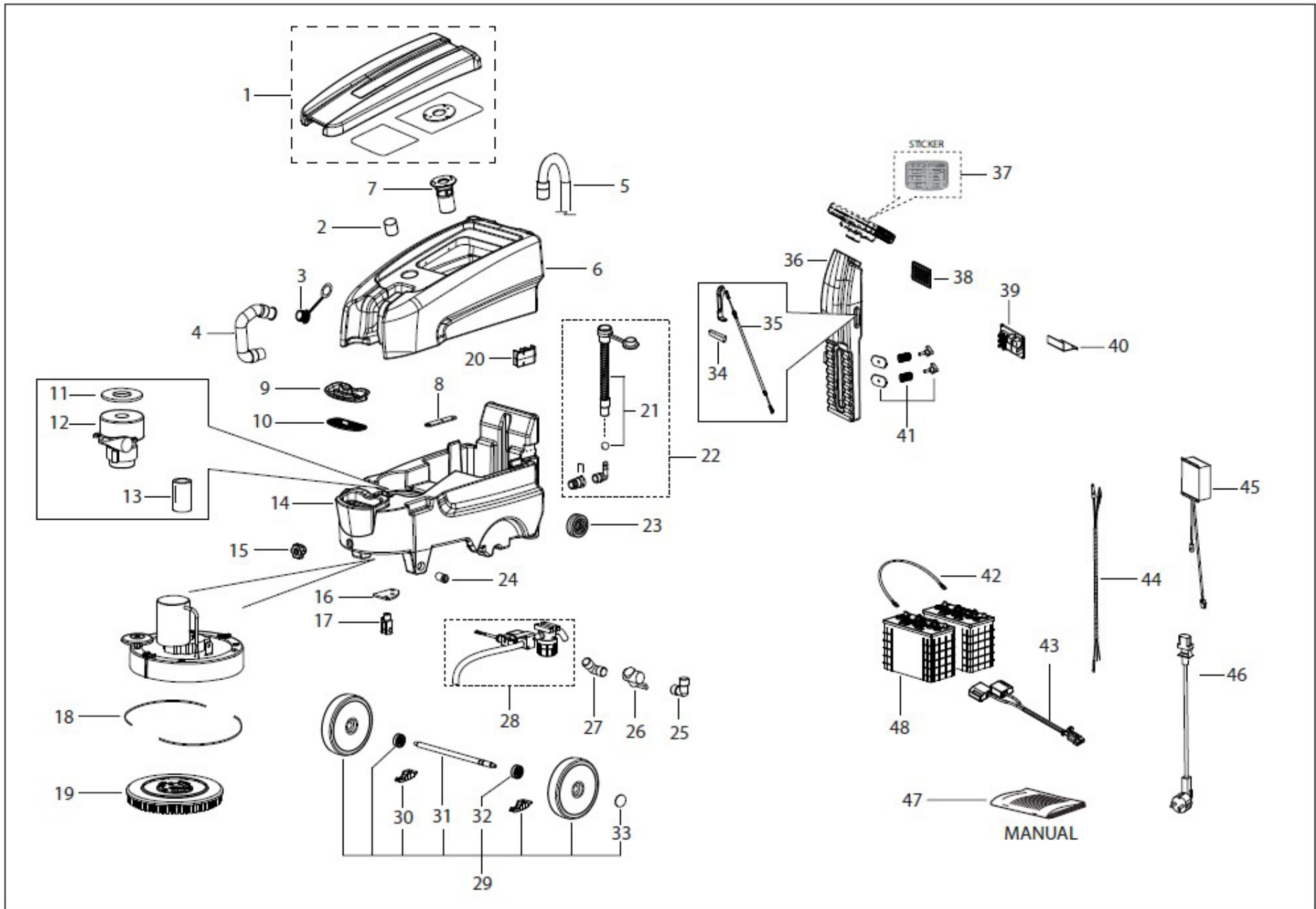
# NANOscrub Power36



01.03.2022

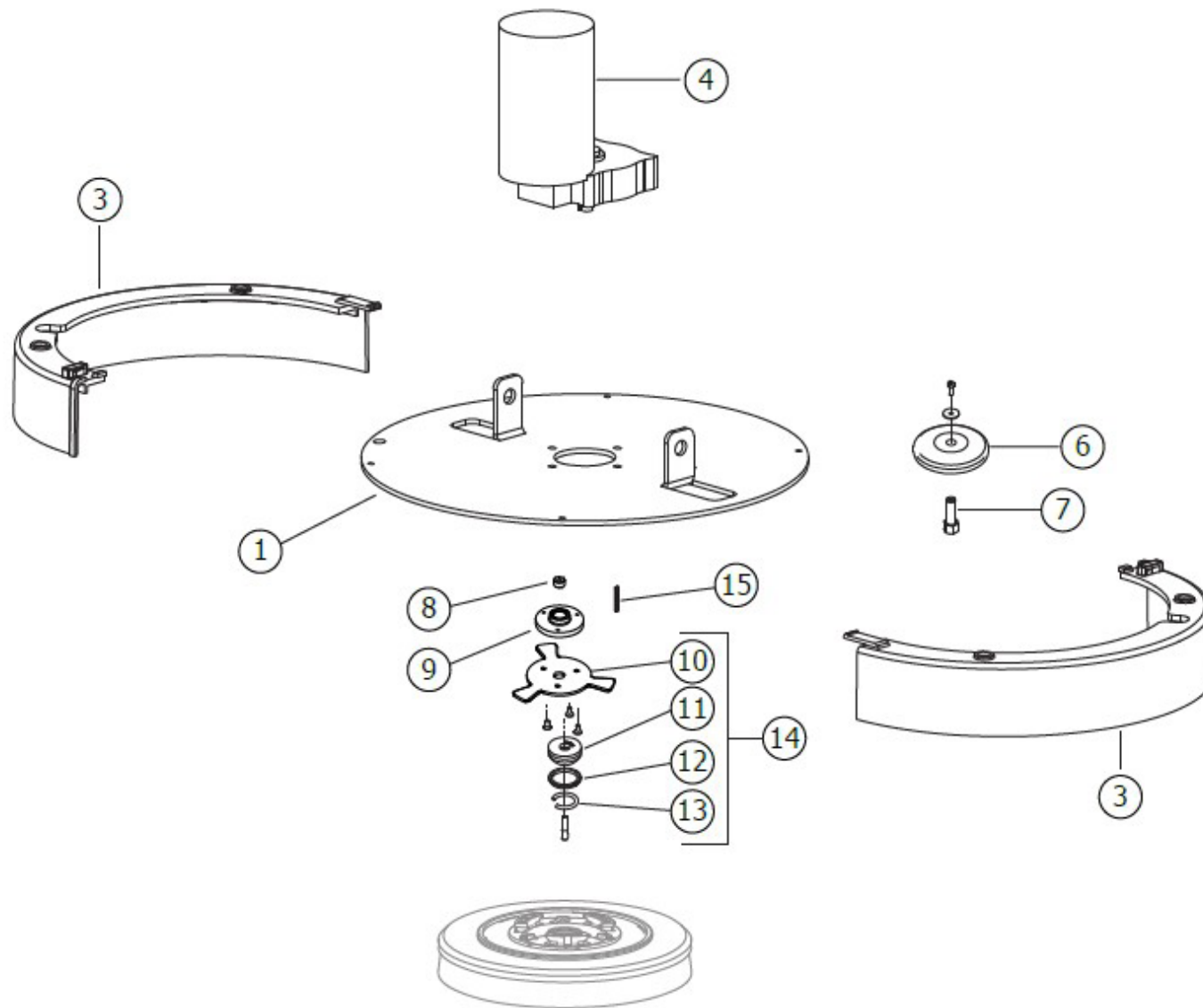
890774.000000 NANOscrub Power36



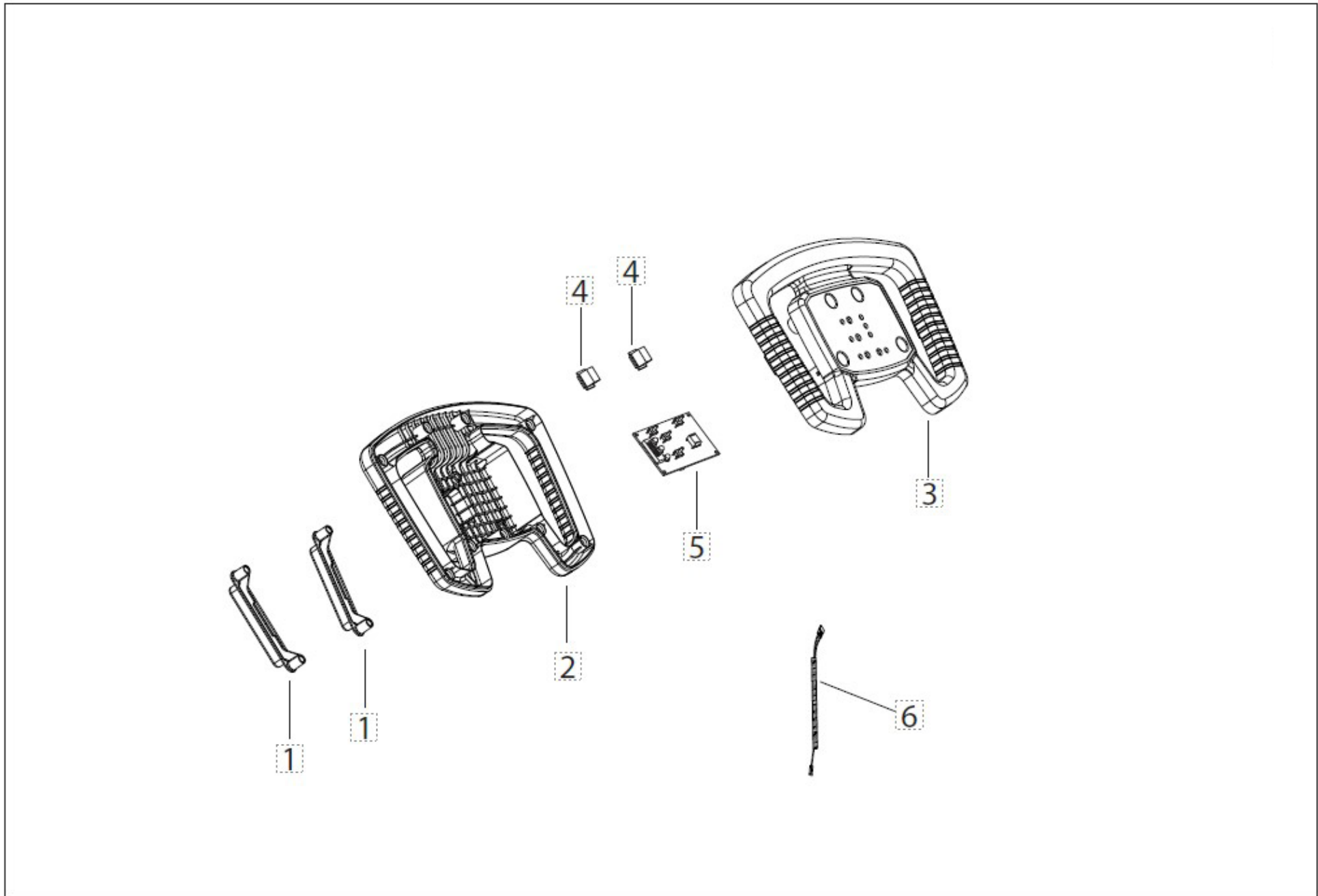




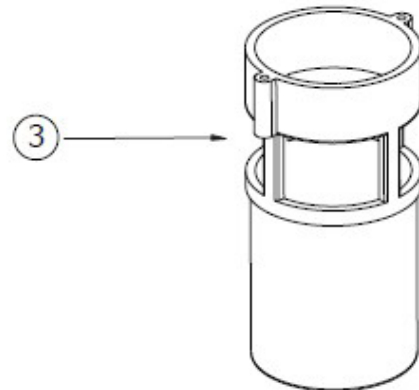
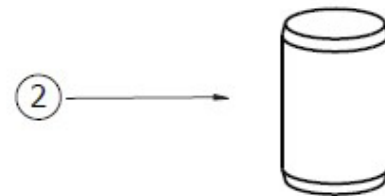
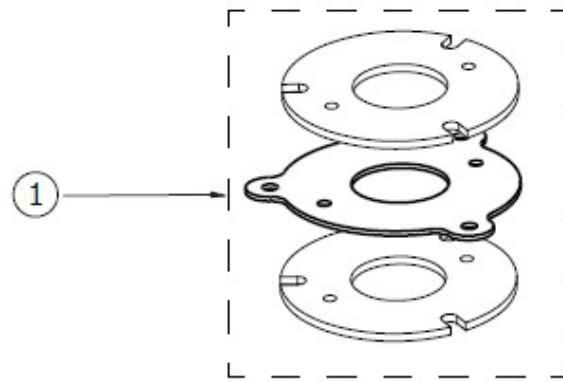
<b>Nr./No.</b>	<b>Artikelnr./Part No.</b>	<b>Bezeichnung</b>	<b>Name</b>
2	891774.004002	Ansaugfilter Motor	filter suction
3	891774.004003	Deckel für Ablassschlauch	cap
4	891774.004004	Ablassschlauch	exhaust pipe
5	891774.004005	Schlauch	hose
6	891774.004006	Schmutzwassertank	blue upper tank
7	891774.004007	Schwimmereinheit	float assembly
8	891774.004008	Hubseileinführungsplatte	Lifting rope guide plate
9	891774.004009	Deckel Frischwassertank	tank cap
10	891774.004010	Frischwassersieb	tank grid filter
11	891774.004011	Schaumstoffdichtung Saugmotor	suction motor gasket
12	850654.000000	Saugmotor	vacuum motor
16	891774.004016	Wassergangsteuerung	water gear control
17	891774.004017	Gabelkopf mit Gewindebohrung	lever stop bracket
18	891774.004018	Stoßstange	bumper
22	891774.004022	Ablasssatz komplett	complete exhaust pipe kit
23	891774.004023	Anfahr-Rad	squeegee wheel
24	891774.004024	Hülse	bushing
25	891774.004025	Winkelfitting	elbow
26	891774.004026	Kugelhahn	faucet
27	891774.004027	Winkelfitting	hose fitting union elbow
28	891774.004028	Baugruppe Wasserfilter + Magnetventil Batterie	Assembly water filter + solenoid valve battery
29	891774.004029	Rad-Set, komplett	wheel set
30	891774.004030	Befestigung Achsträger	fixing wheel axle
31	891774.004031	Radwellenzug	wheel shaft
32	891774.004032	Achsträger	axle support
33	891774.004033	Radabdeckungen, grau	cap for wheel
34	891774.004034	Überzug Fußhebel	handle
35	891774.004035	Bowdenzug	squeegee lift cable
36	891774.004036	Steuersäule, dunkelgrau	steering column
37	891774.004037	Label Bedienfeld	panel sticker (water stop function)
38	891774.004038	Deckel des Schaltkastens	electric box cover
39	891774.004039	Steuerplatine (Wasserstoppfunktion)	control board 24 V (water stop function)
40	891774.004040	Befestigungsplatte für Platine	fixing plate for electronic plate
41	891774.004041	Fixier-Set, Bedieneinheit	fixing set, operating unit
43	891774.004043	Anschluss Verkabelung Batterie	supply wiring battery
44	891774.004044	Kabelsatz	complete main wiring
45	891774.004045	Ladegerät, intern	battery charger
46	891774.004046	Anschlusskabel	connecting cable
47		Betriebsanleitung (Download <a href="https://www.clean-track.de/">https://www.clean-track.de/</a> )	manual (download <a href="https://www.clean-track.de/">https://www.clean-track.de/</a> )
48	891774.004048	Batterie 12V, 33Ah	battery 12V, 13Ah



			
<b>Nr./No.</b>	<b>Artikelnr./Part No.</b>	<b>Bezeichnung</b>	<b>Name</b>
3	891774.007003	Bürstenschutz	splash guard cover
4	850655.000000	Saugmotor 400 W	vacuum motor 400 W
6	891774.007006	Anfahr-Rad	bumper wheel grey
7	891774.007007	Achse, Anfahr-Rad	support for bumper wheel
8	891774.007008	Hülse	bushing
9	891774.007009	Flansch	connection flange
11	891774.007011	Antriebsflansch Zentrierung	brush coupling centering bushing
12	891774.007012	Offener Ring	opened ring
13	891774.007013	O-Ring	o-ring
14	891774.007014	Flansch-Set Antrieb	brush coupling kit
15	891774.007015	Passfeder 6x6x12	feather key



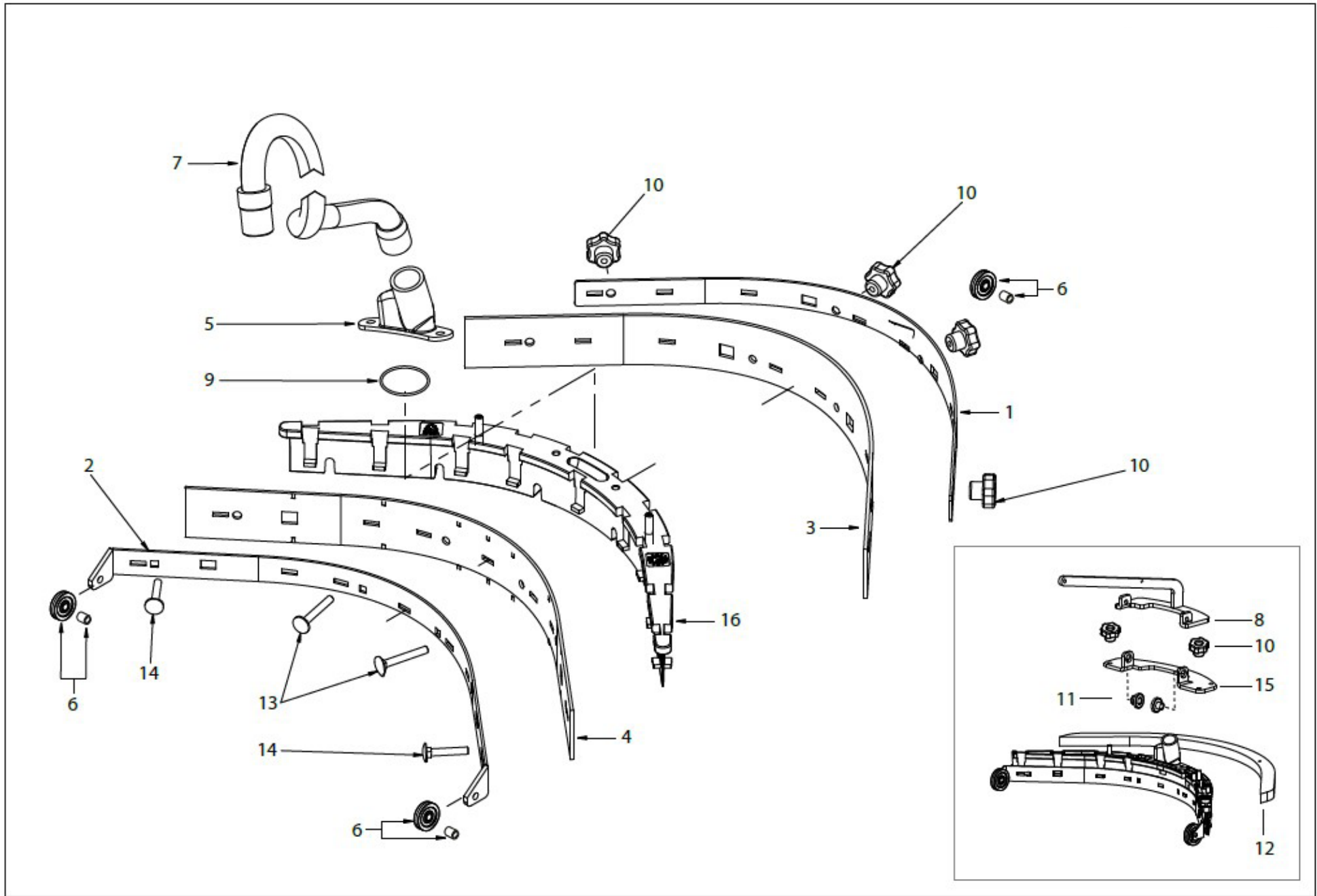
<b>Nr./No.</b>	<b>Artikelnr./Part No.</b>	 <b>Bezeichnung</b>	 <b>Name</b>
1	891774.009001	Taster	lever
2	891774.009002	Unterer Schalengriff	lower shell grip
3	891774.009003	Oberer Schalengriff	upper shell grip
4	891774.009004	Schalter elektrisch	switch for chemical/water
5	891774.009005	Elektronik Bedienfeld	control board 24 V (water stop function)
6	891774.009006	Kabelstrang	wiring control board-keyboard





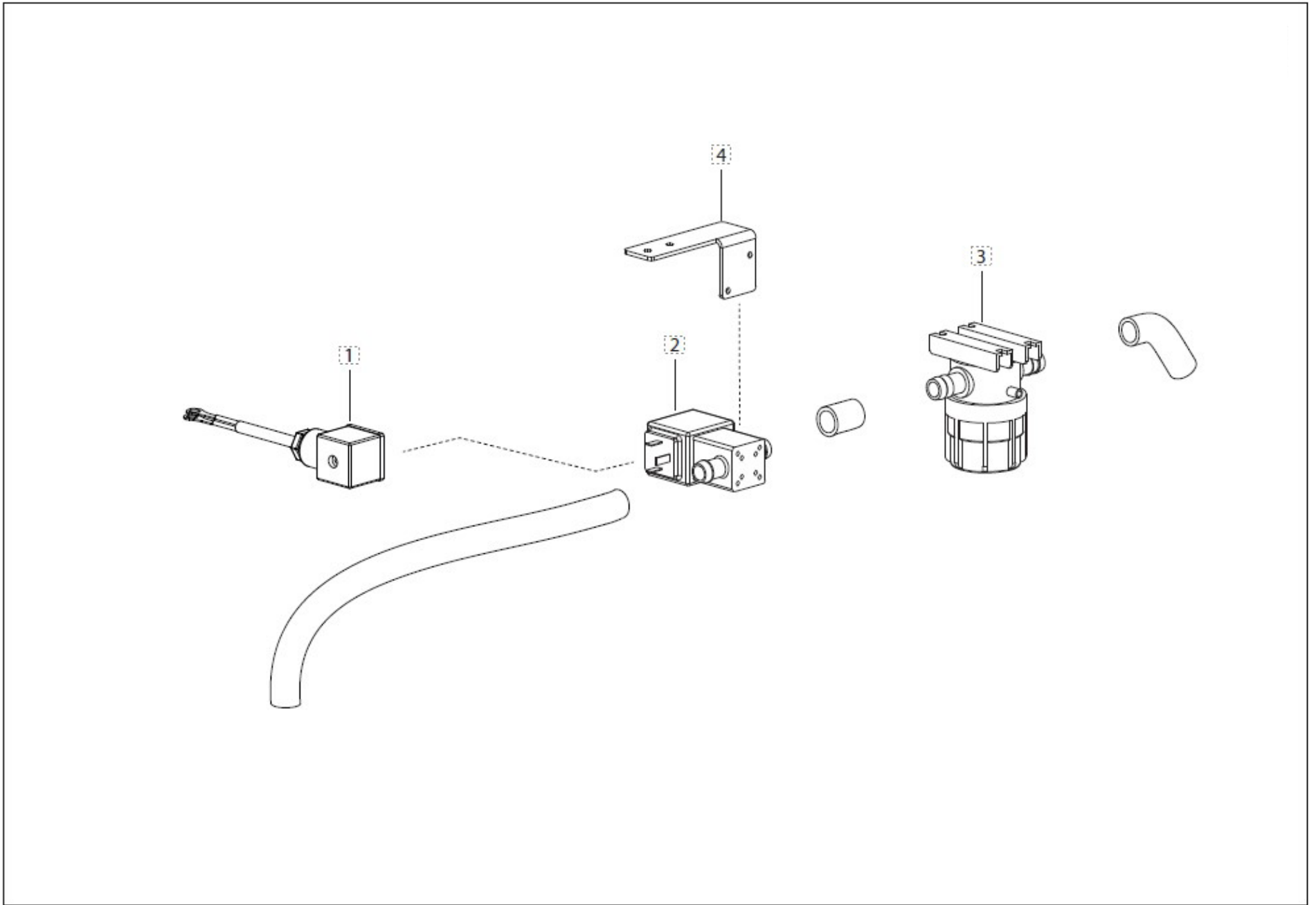




<b>Nr./No.</b>	<b>Artikelnr./Part No.</b>	<b>Bezeichnung</b>	<b>Name</b>
1	891774.011001	Verbindungsstück für Schwimmer	connector for float
2	891774.011002	Schwimmer	float
3	891774.011003	Schwimmergehäuse	float housing



<b>Nr./No.</b>	<b>Artikelnr./Part No.</b>	 <b>Bezeichnung</b>	 <b>Name</b>
1	891774.013001	Befestigungsleiste, Sauglippe hinten	rear squeegee blade holder
2	891774.013002	Befestigungsleiste, Sauglippe vorne	blade holder, front
3	911086.000000H	Sauglippe hinten	squeegee rear
4	911086.000000V	Sauglippe vorne	squeegee front
5	891774.013005	Abdeckung des Saugfachs	squeegee suction compartment cover
6	891774.013006	Rad für Saugbalken	wheel set
7	891774.013007	Saugschlauch	vac hose
8	891774.013008	Sauglippenhebel	squeegee lifting lever
9	891774.013009	O-Ring	o-ring
10	891774.013010	Knebelmuttern M6	knob M6
11	891774.013011	Hülse	bushing
12	891774.013012	Sauglippengewicht	squeegee ballast
13	891774.013013	Schrauben M6x45	screw M6x46
14	891774.013014	Schrauben M6x35	screw M6x35
15	891774.013015	Sauglippenhalterung	squeegee support
16	891774.013016	Sauglippe	squeegee



Nr./No.	Artikelnr./Part No.	Bezeichnung	Name
1	891774.015001	Verbindungsstück mit Kabel	connector with cable
2	891774.015002	Magnetventil	solenoid valve 24 V
3	891774.015003	Schauglas mit Frischwassersieb	water filter without flow regulator
4	891774.015004	Magnetventilplatte	solenoid valve plate

