













**Einscheibenmaschine · Single disk machine · Monobrosse  
Monodisco · Monodisco · Jednokotoučový stroj  
Szorowarka jednotarczowa · Egytárcsás takarítógép  
Enkeltskivemaskine · Masina monodisc**






# FloorLine CT Quadro

DE	Vor Inbetriebnahme die Bedienungsanleitung lesen!	
UK	Read these instructions carefully before operating the machine!	
FR	Lire attentivement le mode d'emploi avant la mise en service de la machine!	
IT	Leggere accuramente le seguenti istruzioni prima di mettere in funzione la macchina!	
ES	Por favor, antes de efectuar el manejo de la maquina ruego lean detenidamente las instrucciones!	
CZ	Před prvním použitím je nutné si přečíst návod k obsluze!	
PL	Przeczytać podręcznik z instrukcjami przed użyciem sprzętu. Průručku uchovajte pre budúce použitie	
HU	Használat előtt figyelmesen olvassa el a használati útmutatót!	
DK	Læs brugsanvisningen omhyggeligt før apparatet tages i brug	
RO	Atentie! Cititi aceste instructiuni inainte de a folosi acest aparat.	





Diese Bedienungsanleitung einschließlich alle ihrer Bestandteile ist urheberrechtlich geschützt. Jede Nutzung oder Bearbeitung ohne schriftliche Zustimmung der Weber Cleaning Parts GmbH ist verboten, es sei denn, die Nutzung oder Bearbeitung ist kraft Urheberrecht ausdrücklich erlaubt. Dies gilt insbesondere für Vervielfältigungen, Übersetzungen, Speicherung auf Mikrofilm und auf elektronischen Speichermedien.

	Sicherheit und Konformitätserklärung . . . . .	4 – 5
	Gebrauchsanleitung . . . . .	24 – 26
	Ersatzteillisten . . . . .	27 – 31
	Garantie . . . . .	32
	Safety and declaration of conformity . . . . .	6 – 7
	Instructions for use . . . . .	24 – 26
	Lists of spare parts . . . . .	27 – 31
	Warranty . . . . .	33
	Sécurité et déclaration de conformité . . . . .	8 – 9
	Instructions . . . . .	24 – 26
	Liste des pièces détachées . . . . .	27 – 31
	Garantie . . . . .	33
	Sicurezza e dichiarazione di conformità . . . . .	10 – 11
	Istruzione . . . . .	24 – 26
	Elenco parti di ricambio . . . . .	27 – 31
	Garanzia . . . . .	32
	Seguridad y declaración de conformidad . . . . .	12 – 13
	Instrucciones . . . . .	24 – 26
	Lista de piezas de repuesto . . . . .	27 – 31
	Garantía . . . . .	33
	Bezpečnostní pokyny a prohlášení o shodě . . . . .	14 – 15
	Wskazówki bezpieczeństwa i Oświadczenie o zgodności norma bezpieczeństwa . . . . .	16 – 17
	Biztonsági tudnivalók és megfelelőségi nyilatkozat . . . . .	18 – 19
	Sikkerhedsinstruktion og declaration of conformity . . . . .	20 – 21
	Instructiuni generale de siguranta și declaratia de conformitate . . . . .	22 – 23

### Vor der Inbetriebnahme

Lesen und beachten Sie vor der ersten Benutzung des Gerätes diese Bedienungsanleitung und die Sicherheitshinweise. Bei Nichtbeachtung der Betriebsanleitung und der Sicherheitshinweise können Schäden am Gerät und Gefahren für den Bediener und andere Personen entstehen. Die CT Quadro ist mit ihrem robusten Planetengetriebe für den harten Einsatz wie geschaffen.

Der Standard-Frischwassertank und der werkzeuglose Scheibenwechsel ermöglichen komfortables Arbeiten. Durch das komplette Zubehörpaket lassen sich Hartflächen reinigen und polieren oder Teppiche shamponieren.



### SICHERHEITSHINWEISE Warnung! Verletzungsgefahr!

- △ Dieses Gerät darf nicht von Personen (einschließlich Kindern) mit körperlichen, sensuellen oder geistigen Behinderungen oder ohne Erfahrung benutzt werden, es sei denn, sie haben Anleitungen über den Gebrauch des Geräts erhalten und werden von einer Person beaufsichtigt, die für ihre Sicherheit verantwortlich ist.
- △ Kinder sollten beaufsichtigt werden, so dass sie nicht mit dem Gerät spielen.
- △ Die Verpackungselemente (z.B. Plastiktüte) können mögliche Gefahren für Kinder und andere Personen darstellen, dies ist ihren Handlungsgewissen bewusst. Für Tiere unzugänglich aufbewahren.
- △ Jeder nicht bestimmungsgemäße Gebrauch kann eine Gefahr darstellen und ist daher zu vermeiden.
- △ Das Gerät muss vor dem Gebrauch korrekt montiert werden.
- △ Prüfen, dass die Steckdose mit dem Stecker des Gerätes konform ist.
- △ Prüfen, dass der auf dem Motorblock angegebene Spannungswert mit dem Energiewert, an den das Gerät angeschlossen werden soll, übereinstimmt.
- △ Bei Betrieb des Gerätes ist es zu vermeiden, die Ansaugöffnung in die Nähe empfindlicher Körperteile wie Augen, Mund, Ohren, etc. zu bringen.
- △ Vergewissern Sie sich, dass die Maschine ausgeschaltet ist, bevor sie den Netzstecker einstecken.
- △ Das Gerät ist nicht geeignet für Umgebungen, die gegen elektrostatische Entladungen geschützt sind.
- △ Nur das mit dem Gerät mitgelieferte Originalzubehör verwenden.
- △ Es besteht Gefahr, wenn beim Betrieb mit sich drehenden Teilen (z. B. Bürste, Schleifteller usw.) die Netzanschlußleitung oder das Verlängerungskabel überfahren wird oder auch nur in Berührung kommt. Das Kabel könnte dann mit erheblicher Gefahr für Maschine und Benutzer beschädigt werden.
- △ Das laufende Gerät nicht unbeaufsichtigt lassen.



### WARNUNG! Gefahr durch elektrischen Strom!

- △ Gerät niemals am Stromkabel ziehen oder heben.
- △ Gerät zur Reinigung nicht in Wasser eintauchen oder mit einem Wasserstrahl waschen.
- △ Vor jeder Art von Eingriff oder wenn das Gerät unbeaufsichtigt ist, immer den Stecker aus der Steckdose ziehen.
- △ Versorgungskabel immer auf Schäden wie Risse oder Alterserscheinungen kontrollieren. Kabel vor einer weiteren Benutzung ersetzen.
- △ Wenn das Versorgungskabel beschädigt ist, ist es vom Hersteller, seinem technischen Service oder von einer qualifizierten Person zu ersetzen, so dass jeder Gefahr vorgebeugt wird.
- △ Bei der Benutzung elektrischer Verlängerungskabel ist zu prüfen, dass diese auf trockenen Flächen aufliegen und vor Spritzwasser geschützt sind.



### WARNUNG! Verletzungsgefahr!

- △ Wartungen und Reparaturen müssen immer von Fachpersonal ausgeführt werden; eventuell beschädigte Teile sind nur durch Originalersatzteile zu ersetzen.
- △ Jede Veränderung des Gerätes ist verboten. Die Änderung kann neben dem Verfall der Garantie Brände und Verletzungen, auch tödliche, für den Benutzer zur Folge haben.
- △ Der Hersteller übernimmt keine Haftung für Schäden, die als eine Folge der Nichtbeachtung dieser Bedienungsanleitung oder bei einem Missbrauch des Gerätes Schäden an Gegenständen oder Personen verursachen.



Elektrogeräte nicht mit dem Hausmüll entsorgen.

In Übereinstimmung mit der Europäischen Richtlinie 2002/96/EG über Elektro- Elektronik-Altgeräte (WEEE) und ihrer Einführung in das Landesrecht, müssen Elektro-Altgeräte getrennt gesammelt und einer umweltfreundlichen Entsorgung übergeben werden.

Altgeräte enthalten wertvolle recyclingfähige Materialien, die einer Verwertung zugeführt werden sollten. Batterien, Öl und ähnliche Stoffe dürfen nicht in die Umwelt gelangen. Bitte entsorgen Sie Altgeräte deshalb über geeignete Sammel-systeme

### DE CE Konformitätserklärung



Wir erklären in alleiniger Verantwortung im Sinne der EG-Maschinenrichtlinie 2006/42/EG, dass dieses Produkt mit den folgenden Normen und normativen Dokumenten übereinstimmt.

Produkt: Einscheibenmaschine  
Typ: CT Quadro

Angewandte harmonisierte Normen  
EN ISO 12100-1; EN ISO 12100-2; EN 60 335 – 2 – 10.1990; BS 5415 SECTION 2.2 : 1986;  
Referenz-Nr. EM 000141; IEC34 – 1; IEC34 – 7;  
IEC72 – 1, CEI 2 – 14, EN60204; EN60034 – 5;  
EN50081 – 1; EN50081 – 2

Ulrich Menken, Geschäftsführer  
Weber Cleaningparts GmbH  
Münsterer Straße 8 · 65618 Selters, 10.08.2019



### Before operation

Please read carefully the instruction manual and safety instructions before using. Failure to observe the instruction-manual and safety instructions may cause damage or danger to the operator and other persons. The single disk machine CT Quadro with its durable planetary gear-box is perfect for demanding usage. The standard water tank and the toolless disk changemake work trouble-free. The complete accessory package enables hard surfaces to be cleaned or polished as well as for carpets to be shampooed.

### SAFETY



**WARNING!**  
**Risk of injury!**

- △ This apparatus is not to be used by people (children included) with reduced physical, sensorial or mental capacities or without any experience and knowledge, unless they did not receive instructions relative to the use of the apparatus and are controlled by a person responsible for their safety.
- △ Children should be controlled so that they didn't play with the apparatus.
- △ The packaging components could constitute potential dangers (as or example plastic bags): they must be kept away from children's reach and from other people not conscious of their actions.
- △ Any different use from that indicated in this manual could constitute a danger, therefore, it must be avoided.
- △ Every part of the apparatus must be correctly assembled before using it.
- △ Ensure that the socket conforms to the apparatus' plug.
- △ Ensure that the voltage indicated on the motor block corresponds with the power that is intended to connect the apparatus to.
- △ Avoid positioning the suction aperture next to delicate parts of the body such as eyes, mouth, ears, etc., while the apparatus is functioning.
- △ Make sure that the machine is switched off before plugging the power cord in.
- △ The apparatus is not suitable for areas protected against electrostatic discharges.
- △ Use only the brushes supplied with the apparatus or those specified in the instruction manual. Using other brushes could jeopardize safety.
- △ When operating the rotating parts, (e.g. brush, disc wheel, etc.) a danger exists when running over the power supply line or extension cords, or even coming into contact with them. The cable could be damaged with substantial risk caused to the machine and to the user.
- △ Don't leave the apparatus unattended while it is in function.



**WARNING!**  
**Danger of electric shock!**



- △ Do not ever pull or lift the apparatus through the electrical cable.
- △ Do not immerge the apparatus into water and neither use water jets to clean it.
- △ Always remove the plug from the current socket before undertaking any type of intervention on the apparatus or if it is left unattended or within children or people's reach not quite conscious of their own actions.
- △ Regularly control the feeding cable looking for damages, cracks or ageing. Substitute the cable before using it further.
- △ If the feeding cable is damaged it must be substituted by the manufacturer or by its after sales service or in any case by a similarly qualified person, thus preventing any possible risk.
- △ When using extension electric wires ensure that they are lying on dry surfaces and protected against possible waterjets.

Do not dispose of power tools into household waste! According to the European Directive 2002/96 EC on waste electrical and electronic equipment (WEEE) and its incorporation into national law, power tools that are no longer suitable for use must be separately collected and sent for recovery in an environmental-friendly manner.

Old appliances contain valuable materials that can be recycled. Please arrange for the proper recycling of old appliances. Batteries, oil, and similar substances must not enter the environment. Please dispose of your old appliances using appropriate collection systems.



**WARNING!**  
**Risk of injury!**

- △ Specialized personnel must always carry out maintenance and repairs; any damaged part must be substituted with original spare parts.
- △ It is forbidden to carry out changes to the apparatus. Tampering could cause fires and damages even lethal to the user and the forfeiture of the guarantee.
- △ The manufacturer declines any responsibility for damages caused to people or things due to non-compliance with these instructions or if the apparatus is unreasonably used.

**UK**  
**CE Declaration of conformity**

We declare under our sole responsibility according to 2006/42/EG that this product is in conformity with the following standards or standardization documents.

Product: Single disc machine  
Typ: CT Quadro

Applied harmonized standards:  
EN ISO 12100-1; EN ISO 12100-2; EN 60 335 – 2 – 10.1990; BS 5415 SECTION 2.2 : 1986;  
Referenz-No. EM 000141; IEC34 – 1; IEC34 – 7; IEC72 – 1, CEI 2 – 14, EN60204; EN60034 – 5; EN50081 – 1; EN50081 – 2

Ulrich Menken, Geschäftsführer  
Weber Cleaningparts GmbH  
Münsterer Straße 8 · 65618 Selters, 10.08.2019

**Avant de mettre l'appareil en service** pour la première fois veuillez lire les instructions de service et les consignes de sécurité.

un défaut de respect des instructions de service et des consignes de sécurité peut causer des dommages à l'appareil et des dangers pour l'opérateur et autres personnes. La machine monobrosse CT Quadro avec son réducteur planétaire est prédestinée pour un emploi dur. Le réservoir d'eau fraîche et le changement des disques sans aucun outillage permettent de travailler confortablement.

Le set complet d'accessoires vous permet le nettoyage et le polissage des surfaces dures ou le shampoing des tapis.



**SÉCURITÉ  
AVERTISSEMENT !  
risque de blessures !**

- △ Cet appareil n'est pas conçu pour être utilisé par des personnes (y compris des enfants) ayant des capacités physiques, sensorielles ou mentales réduites ou n'en ayant pas l'expérience et la connaissance, à moins qu'elles aient reçu les instructions relatives à l'utilisation de l'appareil et qu'elles soient contrôlées par une personne responsable de leur sécurité.
- △ Les enfants devraient être contrôlés de façon à ce qu'ils ne jouent pas avec l'appareil.
- △ Les composants, l'emballage peuvent constituer des dangers potentiels (ex. Sac en plastique): les mettre donc hors de la portée des enfants et des autres personnes non conscientes de leurs actions.
- △ Toute utilisation différente de celles indiquées dans ce manuel peut constituer un danger, elle doit donc être évitée.
- △ Avant d'être utilisé, l'appareil doit être monté correctement dans chacune de ses parties.
- △ S'assurer que la prise soit conforme à la fiche de l'appareil.
- △ S'assurer que la valeur de la tension indiquée sur le bloc moteur corresponde à celle de l'énergie à laquelle l'appareil doit être branché.
- △ Quand l'appareil est en marche, éviter de positionner l'orifice d'aspiration à proximité de parties délicates du corps, comme les yeux, la bouche, les oreilles, etc.
- △ Assurez-vous que l'appareil est mis hors marche avant qu'il soit débranché.
- △ l'appareil n'est pas adapté à des environnements protégés contre les décharges électrostatiques.
- △ utiliser seulement les brosses fournies avec l'appareil ou celles spécifiées dans le manuel d'instructions. L'utilisation d'autres brosses peut compromettre la sécurité.
- △ Il est dangereux que lors des travaux avec des pièces rotatives (p.ex. Brosse, rondelle de meulage etc.) le câble d'alimentation ou la rallonge est traversé ou seulement touché. Le câble peut être endommagé avec un danger immense pour la machine et l'utilisateur.
- △ ne pas laisser l'appareil en marche sans surveillance.



**AVERTISSEMENT !  
risque d'électrocution !**

- △ Ne jamais tirer ou soulever l'appareil en utilisant le câble électrique.
- △ Ne pas plonger l'appareil dans l'eau pour le laver et ne pas le laver avec un jet d'eau.
- △ Toujours retirer la fiche de la prise de courant avant d'effectuer une quelconque intervention sur l'appareil ou quand celui-ci reste sans surveillance ou à la portée d'enfants ou de personnes non conscientes de leurs actes.
- △ Contrôler régulièrement le câble d'alimentation pour rechercher des dommages comme les craquelures ou l'usure. Substituer le câble avant de l'utiliser de nouveau.
- △ Si le câble d'alimentation est endommagé, il doit être substitué par le constructeur ou par son service d'assistance technique ou de toute façon par une personne ayant une qualification semblable, de façon à prévenir tout risque.
- △ Lors de l'utilisation de rallonges électriques, s'assurer qu'elles reposent sur des surfaces sèches et qu'elles soient protégées d'éventuelles éclaboussures d'eau.



**AVERTISSEMENT !  
risque de blessures !**

- △ Les entretiens et les réparations doivent toujours être effectués par un personnel spécialisé: les pièces éventuellement en panne doivent être substituées seulement avec des pièces de rechange originales.
- △ toute modification à l'appareil est interdite. L'altération de l'appareil peut provoquer des incendies, des blessures même mortelles à l'utilisateur, en plus de l'annulation de la garantie.

- △ Le fabricant décline toute responsabilité pour des dommages causés à des personnes ou à des choses suite au non respect de ces instructions ou si l'appareil est utilisé de manière non raisonnable.



Ne pas jeter les appareils électriques dans les ordures ménagères. Selon la Directive Européenne 2002/96/CE sur les appareils électriques et électroniques rebutés (RAEE) et sur son adoption de la part du droit national, les appareils électriques qui ne fonctionnent plus doivent être récoltés séparément et dirigés vers le traitement écologique.

Les appareils usés contiennent des matériaux précieux recyclables lesquels doivent être rendus à un système de recyclage. Des batteries, de l'huile et d'autres substances semblables ne doivent pas être tout simplement jetées. Pour cette raison, utiliser des systèmes adaptés de collecte pour éliminer les appareils usés.



**FR  
CE Déclaration de conformité**

Nous déclarons sous notre propre responsabilité que ce produit est en conformité avec les normes ou document normalisés.

Produit: Monobrosse  
Type: CT Quadro

Normes harmonisées appliquées : EN ISO 12100-1; EN ISO 12100-2; EN 60 335 - 2 - 10.1990; BS 5415 SECTION 2.2 : 1986; Referenz-Nr. EM 000141; IEC34 - 1; IEC34 - 7; IEC72 - 1, CEI 2 - 14, EN60204; EN60034 - 5; EN50081 - 1; EN50081 - 2

Ulrich Menken, Geschäftsführer  
Weber Cleaningparts GmbH  
Münsterer Straße 8 · 65618 Selters, 10.08.2019

Bisogna leggere ed osservare assolutamente le relative istruzioni per l'uso e le seguenti istruzioni di sicurezza, **prima di usare l'apparecchio!** in caso di non osservazione delle relative istruzioni per l'uso e delle istruzioni di sicurezza, possono risultare danni all'apparecchio e pericoli per l'operatore e altre persone. L'apparecchio monodisco CT Quadro con il suo ruotismo planetario robusto è proprio fatto per l'uso duro. Il serbatoio dell'acqua fresca standard è di cambiabile senza attrezzi per un lavoro comodo. Grazie al pacchetto accessorio si può pulire e lucidare le superfici dure e fare lo shampoo ai tappeti.

## SICUREZZA



### PERICOLO! Pericolo di lesioni!

- △ Questo apparecchio non è inteso per uso di persone (inclusi bambini) con ridotte capacità fisiche, sensoriali o mentali, o senza esperienze e conoscenze, a meno che abbiano ricevute istruzioni relativamente all'uso dell'apparecchio e siano controllati da una persona responsabile per la loro sicurezza.
- △ I bambini dovrebbero essere controllati in modo che non giochino con l'apparecchio
- △ I componenti dell'imballaggio possono costituire dei potenziali pericoli (es. sacco in plastica): riporli quindi fuori della portata dei bambini e altre persone non coscienti delle proprie azioni
- △ Ogni utilizzo diverso da quelli indicati sul presente manuale può costituire un pericolo, pertanto deve essere evitato
- △ Prima di essere utilizzato l'apparecchio deve essere montato correttamente in ogni sua parte.
- △ Accertarsi che la presa sia conforme alla spina dell'apparecchio
- △ Accertarsi che il valore di tensione indicato sul blocco motore corrisponda a quello di energia cui si intende collegare l'apparecchio
- △ Quando l'apparecchio è in funzione, evitare di posizionare l'orifizio di aspirazione in prossimità di parti delicate del corpo come gli occhi, la bocca, le orecchie, ecc.
- △ Bisogna essere sicuri che l'apparecchio è spento prima di inserire la spina.
- △ L'apparecchio non è idoneo ad ambienti protetti contro le scariche elettrostatiche
- △ Usare soltanto le spazzole fornite con l'apparecchio o quelle specificate nel manuale di istruzioni. L'uso di altre spazzole può compromettere la sicurezza.
- △ Risulta un pericolo se durante il lavoro con parti in rotazione (per es. spazzola, piatto abrasivo ecc.) si passa sul cavo di collegamento o sul cavo di prolunga oppure se si viene solo in contatto con essi. Il cavo potrebbe essere in tal caso danneggiato con notevole pericolo per l'apparecchio e l'operatore.
- △ Non lasciare incustodito l'apparecchio funzionante



### PERICOLO! Presenza di corrente elettrica!

- △ Non tirare mai o alzare l'apparecchio utilizzando il cavo elettrico
- △ Non immergere l'apparecchio in acqua per la pulizia, né lavarlo con getti d'acqua
- △ Togliere sempre la spina dalla presa di corrente prima di effettuare qualsiasi tipo di intervento sull'apparecchio o quando questo rimane incustodito o alla portata di bambini o di persone non coscienti dei propri atti
- △ Controllare regolarmente il cavo di alimentazione alla ricerca di danni, quali screpolature o invecchiamento.
- △ Sostituire il cavo prima di usarlo ulteriormente
- △ Se il cavo di alimentazione è danneggiato, esso deve essere sostituito dal costruttore o dal suo servizio di assistenza tecnica o comunque da una persona con qualifiche simili, in modo da prevenire ogni rischio
- △ Utilizzando prolunghe elettriche, assicurarsi che queste appoggino su superfici asciutte e protette da eventuali spruzzi d'acqua.



### PERICOLO! Pericolo di lesioni!

- △ Manutenzioni e riparazioni devono essere effettuate sempre da personale specializzato; le parti che eventualmente si guastassero vanno sostituite solo con ricambi originali
- △ È vietata qualsiasi modifica all'apparecchio. La mancata osservanza può provocare incendi, danni anche mortali all'utilizzatore oltre al decadimento della garanzia.

- △ Il fabbricante declina ogni responsabilità per danni causati a persone o cose in seguito al mancato rispetto di queste istruzioni o se l'apparecchio viene usato in modo irragionevole.



Non gettare gli apparecchi elettrici tra i rifiuti domestici. In accordo alla Direttiva Europea 2002/96/CE sulle apparecchiature elettriche ed elettroniche di scarto (RAEE) e la sua adozione da parte del diritto nazionale, gli apparecchi elettrici che non siano più funzionali all'uso devono essere raccolti separatamente e indirizzati allo smaltimento ecologico.

Gli apparecchi usati contengono materiali riciclabili preziosi, che dovrebbero pertanto essere conferiti al riciclaggio per assicurare il loro riutilizzo. Batterie, olio e sostanze simili non devono essere dispersi nell'ambiente. Smaltire pertanto gli apparecchi usati attraverso idonei centri di raccolta.

## IT Dichiarazione di conformità



Assumendone la piena responsabilità, dichiariamo che il prodotto è conforme alle seguenti normative ed ai relativi documenti.

Prodotto: Monodisco  
Modello: CT Quadro

Norme armonizzate applicate EN ISO 12100-1;  
EN ISO 12100-2; EN 60335-2-10.1990; BS 5415  
SECTION 2.2: 1986; Referenz-Nr. EM 000141;  
IEC34-1; IEC34-7; IEC72-1, CEI 2-14, EN60204;  
EN60034-5; EN50081-1; EN50081-2

Ulrich Menken, Geschäftsführer  
Weber Cleaningparts GmbH  
Münsterer Straße 8 · 65618 Selters, 10.08.2019

## LEER EL MANUAL DE INSTRUCCIONES ANTES DE UTILIZAR EL ASPIRADOR.

Antes de usar esta aparato por primera vez, lea detenidamente las presentes instrucciones de uso y las advertencias de seguridad. De no atenerse a las instrucciones y hacer caso omiso a las advertencias de seguridad, pueden lesionarse el usuario o personas ajenas. La máquina monodisco CT Quadro, con su robusto engranaje planetario, es idónea para condiciones de uso extremas. El depósito de agua fresca y la posibilidad de cambiar el disco sin necesidad de usar herramienta alguna permiten trabajar a todo confort. Haciendo uso del paquete completo de accesorios es posible limpiar y abrillantar superficies duras o limpiar moquetas con champú.

## SEGURIDAD



### ADVERTENCIA ¡Peligro de lesionarse!

- △ Este aparato no está destinado para uso por parte de personas (incluidos niños) con discapacidades físicas, sensoriales o mentales, o sin experiencia y conocimiento, a menos que hayan recibido instrucciones relativas al uso del aparato y sean vigilados por un apersona responsable de su seguridad
- △ Los niños deberían estar vigilados con el fin de evitar que jueguen con el aparato
- △ Los componentes del embalaje pueden constituir potenciales peligros (por ejemplo, bolsa de plástico): mantenerlos por tanto fuera del alcance de los niños y otras personas no conscientes de sus propias acciones
- △ Toda utilización diferente de aquéllas indicadas en el presente manual, puede constituir un peligro, por lo cual debe evitarse
- △ Antes de ser utilizado, el aparato debe estar montado correctamente en cada una de sus partes.
- △ Asegurarse de que la toma sea conforme al enchufe del aparato
- △ Asegurarse de que el valor de tensión indicado en el bloque motor corresponda al de la energía a la que se desea conectar el aparato
- △ Cuando el aparato se encuentra en funcionamiento, evitar colocar el orificio de aspiración en las proximidades de partes delicadas del cuerpo como los ojos, la boca, las orejas, etc.
- △ Asegúrese de que el interruptor de red esté en OFF antes de enchufar el cable de red.
- △ El aparato no es idóneo para ambientes protegidos contra las descargas electrostáticas
- △ No dejar sin vigilancia el aparato funcionando
- △ Prestar atención a que el cable de conexión a la red eléctrica del aparato o el cable de prolongación no sean dañados al pisarlos, aplastarlos, estirarlos o someterlos a esfuerzos similares. Proteger el cable contra la acción del calor o aceites, así como de bordes o aristas cortantes.



### ADVERTENCIA ¡Peligro – corriente eléctrica!

- △ No tirar nunca del aparato o levantarlo utilizando el cable eléctrico
- △ No sumergir el aparato en agua para la limpieza, ni lavarlo con chorros de agua
- △ Quitar siempre el enchufe de la toma de corriente antes de efectuar cualquier tipo de intervención en el aparato o cuando éste permanezca sin vigilancia o al alcance de niños o de personas no conscientes de sus propios actos
- △ Controlar regularmente el cable de alimentación con el
- △ fin de buscar daños, tales como fisuras o deterioro.
- △ Sustituir el cable antes de usarlo ulteriormente
- △ Si el cable de alimentación está dañado, debe ser sustituido por el constructor o por el servicio de asistencia técnica o, en cualquier caso, por una persona con cualificación similar con el fin de prevenir todo riesgo
- △ Utilizando prolongadores eléctricos, asegurarse de que éstos se apoyen sobre superficies secas y protegidas de eventuales salpicaduras de agua



### ADVERTENCIA ¡Peligro de lesionarse!

- △ Mantenimientos y reparaciones deben ser realizadas siempre por personal especializado; las partes que eventualmente se averiasen, deben sustituirse sólo con recambios originales
- △ Está prohibido realizar cualquier modificación al aparato. La manipulación puede provocar incendios, daños incluso mortales al utilizador más allá del vencimiento de la garantía

- △ El fabricante declina toda responsabilidad por daños causados a personas o cosas debidos al faltado respeto de estas intrucciones o si el aparato es usado de forma irrazonable



No tire los aparatos eléctricos dentro de la basura doméstica. De acuerdo con la Directiva Europea 2002/96/CE sobre los residuos de aparatos eléctricos y electrónicos (RAEE), y su adopción por parte de la legislación nacional, los aparatos eléctricos que ya no resulten funcionales para su uso deben recogerse de forma separada y enviarse para su eliminación ecológica al lugar correspondiente.

Los aparatos viejos contienen materiales valiosos reciclables que deberían aprovecharse. Evite el contacto de baterías, aceites y materias semejantes con el medioambiente.

Deshágase de los aparatos viejos recurriendo a sistemas de recogida apropiados.



## ES CE Declaración de conformidad

Declaramos bajo nuestra sola responsabilidad que este producto está en conformidad con las normas o documentos normalizados siguientes.

Producto: Monodisco  
Modelo: CT Quadro

Normas armonizadas aplicadas EN ISO 12100-1;  
EN ISO 12100-2; EN 60 335 – 2 – 10.1990; BS 5415  
SECTION 2.2 : 1986; Referenz-Nr. EM 000141;  
IEC34 – 1; IEC34 – 7; IEC72 – 1, CEI 2 – 14, EN60204;  
EN60034 – 5; EN50081 – 1; EN50081 – 2

Ulrich Menken, Geschäftsführer  
Weber Cleaningparts GmbH  
Münsterer Straße 8 · 65618 Selters, 10.08.2019

### Před prvním použitím

Před prvním použitím přečtete a pak dodržujte tento návod k použití a bezpečnostní pokyny. Nedodržení nebo nedbalé dodržování těchto pokynů může vést k funkčním poruchám stroje a k ohrožení obsluhy stroje nebo dalších osob.

Jednokotoučový stroj CT Quadro je díky jeho planetového převodu ideální pro tvrdé nasazení. Standardní nádrž pro čistou vodu a možnost výměny kotouče bez použití nářadí umožňují komfortní pracování. Kompletní příslušenství umožňuje čištění a leštění tvrdých ploch nebo šamponování koberců.

### BEZPEČNOSTNÍ POKYNY



#### Varování! Nebezpečí úrazu!

- △ Tento stroj nesmí být použit osobami (včetně dětí)
- △ s fyzickými nebo duševními zábrany nebo těmi bez zkušeností nebo znalosti o stroji, aniž by dostaly instrukce o použití stroje a aniž by byly pod dozorem osoby, která je zodpovědná za jejich bezpečí.
- △ Děti musí být pod dozorem, aby stroj nepoužili jako hračku.
- △ Balicí prvky (např. Plasové sáčky) mohou být dětem a jiným osobám potenciálně nebezpečné, jelikož si neuvědomují rizika jejich jednání. Skladujte tyto prvky tak, aby byly domácí zvířeti nedostupné.
- △ Každé použití pro účely jiné než určené může být nebezpečné a nemá se proto provádět.
- △ Před prvním použitím musí být stroj správně smontován. Dále musí být zkontrolováno, jestli jsou filtry správně namontované a výkonné.
- △ Zkontrolovat, jestli zásuvka je patřičná pro danou zástrčku
- △ stroje.
- △ Zkontrolovat, jestli hodnota napětí, uvedená na motorovém bloku odpovídá zdroji energie, použitý pro stroj.
- △ Při chodu stroje má být zajištěno, že se nasávací otvor nenachází poblíž citlivých částí těla, jako jsou oči, ústa, uši atd.
- △ Ujistěte se, že stroj je vypnut, než zastrčíte kabel do síťové zásuvky.
- △ Stroj není určen pro prostředí, která jsou chráněna proti elektrostatickým výbojům.
- △ Používejte jen původní příslušenství, dodané se strojem.
- △ Nebezpečí nastane, když při práci s točícími díly (kartáč nebo brusný talíř) se přejede nebo jen dotkne kabel s elektrickým přívodem.
- △ S velkým nebezpečím pro obsluhu a stroj může v tom případě být kabel poškozen.
- △ Zapnutý stroj nenechat bez dozoru.



#### VAROVÁNÍ! Nebezpečí díky elektrickému proudu

- △ Netahejte a nezdvihejte stroj pomocí elektrického kabelu.
- △ Pro čištění neponořujte stroj pod vodu a nepostříkujte vodou.
- △ Před každým vstupem do stroje a vždy, když je stroj bez
- △ dozoru, odpojte kabel ze zásuvky.
- △ Kabel kontrolujte pravidelně na poškození jako jsou trhliny, nebo stářím způsobené poškození.
- △ Případně kabel před dalším použitím nahraďte.
- △ Pokud je kabel poškozen, musí být vyměněn výrobcem, jeho autorizovaným servisem nebo kvalifikovanou osobou, aby nedošlo k jakému koliv nebezpečí.
- △ Při použití elektrických prodlužovacích kabelů musí
- △ být zkontrolováno, že tyto leží na suchém podkladu a jsou zajištěny proti postříku vodou.



#### VAROVÁNÍ! Nebezpečí úrazu!

- △ Údržba a opravy musí být provedeny odborným personálem. Případně musí být zničené díly nahrazeny původními náhradními díly.
- △ Každá změna stroje je zakázána. Mimo ztráty záruky mohou změny vést k požáru a zranění, i smrtelnému, uživatele.
- △ Výrobce nepřebírá ručení za škody na věcech a osobách, které vznikly na základě nedodržení předpisů tohoto návodu nebo zneužitím stroje.



Elektrický stroj nelikvidovat v komunálním odpadu.

V souladu s evropskou směrnicí 2002/96/EG o starých elektrických a elektronických strojích (WEEE) a jejím zavedením do státního práva, musí staré stroje být likvidovány zvláště ekologicky příznivým způsobem.

Staré stroje obsahují cenné recyklovatelné materiály, které by se měly dodat k novému zpracování. Baterie, maziva a podobné látky nesmí uniknout do životního prostředí. Likvidujte proto prosím staré stroje prostřednictvím vhodných sběrných systémů.

CZ

#### CE Prohlášení o shodě



Na vlastní zodpovědnost prohlašujeme, že tento výrobek odpovídá následujícím normám nebo normativním dokumentům.

Výrobek: Jednokotoučový stroj

Typ: : CT Quadro

V této oblasti platné EG- směrnice Použité harmonizované normy atné EG- směrnice. Použité harmonizované normy EN ISO 12100-1; EN ISO 12100-2; EN 60 335 – 2 – 10.1990; BS 5415 SECTION 2.2 : 1986; Referenz-Nr. EM 000141; IEC34 – 1; IEC34 – 7; IEC72 – 1, CEI 2 – 14, EN60204; EN60034 – 5; EN50081 – 1; EN50081 – 2

Ulrich Menken, Geschäftsführer  
Weber Cleaningparts GmbH  
Münsterer Straße 8 · 65618 Selters, 10.08.2019



Proszę przeczytać dokładnie zawartość tej instrukcji i zapoznać się z zasadami bezpieczeństwa przed użyciem maszyny. Ignorowanie i niezastosowanie się do instrukcji i zasad bezpieczeństwa może spowodować uszkodzenie maszyny lub niebezpieczeństwo dla operatora i osób trzecich. Szorowarka jednotarczowa ze swoją trwałą i mocną przekładnią jest wyśmienitym urządzeniem do wymagających zadań. Maszyna standardowo wyposażona jest w zbiornik natomiast wymiana akcesoriów odbywa się bez narzędzi. Komplet szczotek i uchwytów umożliwia mycie i polerowanie twardych powierzchni jak również pranie wykładzin dywanowych.

## WSKAZÓWKI BEZPIECZEŃSTWA



### UWAGA ! Niebezpieczeństwo obrażenia !

- △ Niniejszy sprzęt nie powinien być używany przez osoby (włączając dzieci) o niepełnych zdolnościach fizycznych, sensorycznych lub umysłowych, lub bez doświadczenia
- △ i znajomości, chyba że otrzymały one instrukcje odnośnie użytkowania sprzętu i są kontrolowane przez osobę odpowiedzialną za ich bezpieczeństwo.
- △ Dzieci powinny znajdować się pod kontrolą, tak aby mieć pewność, że nie bawią się sprzętem.
- △ Składniki opakowania mogą stanowić potencjalne niebezpieczeństwo (np. worek plastikowy): chronić je zatem przed dziećmi i innymi osobami lub zwierzętami nieświadomymi swoich czynów.
- △ Każde użycie odmienne od wskazanego w niniejszym podręczniku może stanowić niebezpieczeństwo, dlatego trzeba go unikać.
- △ Przed rozpoczęciem użycia każda część sprzętu musi być właściwie zamontowana. Ponadto upewnić się, czy elementy filtrujące (np. Worek papierowy, wkład fi ltru itp.) są właściwie zamontowane i sprawne.
- △ Upewnić się czy gniazdo wtyczkowe jest dostosowane do wtyczki sprzętu.
- △ Upewnić się czy wartość napięcia wskazanego na bloku silnika odpowiada wartości energii, do której zamierza się podłączyć sprzęt.
- △ Podczas działania sprzętu unikać umieszczania otworu ssania w pobliżu delikatnych części ciała takich jak oczy, usta, uszy, itp.
- △ Przed podłączeniem do źródła prądu upewnić się, że maszyna jest wyłączona.
- △ Sprzęt nie jest zdalny do pomieszczeń chronionych przed wyładowaniami elektrostatycznymi.
- △ Używać jedynie szczotek dostarczonych ze sprzętem lub wymienionych w podręczniku z instrukcją. Użycie innych szczotek może być niebezpieczne.
- △ Podczas pracy zwracać uwagę aby nie uszkodzić przez obracające się elementy maszyny (szczotki, uchwyty do padów, itp...) przewodu zasilającego lub przedłużaczy. Uszkodzenie przewodu elektrycznego może skutkować niebezpieczeństwem dla użytkownika i maszyny.
- △ Nie pozostawiać działającego sprzętu bez nadzoru.



### Uwaga ! Niebezpieczeństwo zwarcia elektrycznego !

- △ Nigdy nie ciągnąć ani nie podnosić sprzętu używając
- △ kabla elektrycznego.
- △ Nie zanurzać sprzętu w wodzie dla wyczyszczenia go ani nie myć go pod bieżącą wodą.
- △ Wyciągnąć zawsze wtyczkę z gniazdka prądu przed dokonaniem jakichkolwiek działań na sprzęcie i kiedy
- △ ten pozostaje niechroniony lub w zasięgu dzieci, lub osób nieświadomych swoich czynów.
- △ Regularnie sprawdzać kabel zasilania w celu poszukiwania uszkodzeń, takich jak pęknięcia lub zużycie. Wymienić kabel przed ponownym użyciem.
- △ Jeżeli kabel zasilania jest uszkodzony, musi być wymieniony przez konstruktora lub jego serwis techniczny, lub jakkolwiek przez osobę o podobnych kwalifikacjach, tak aby zapobiec wszelkiemu ryzyku.
- △ Żywając przedłużaczy elektrycznych upewnić się, czy leżą one na powierzchni suchej i chronionej przed ewentualnymi prysnięciami wody.



### UWAGA ! Niebezpieczeństwo obrażenia !

- △ Konserwacja i naprawy muszą być przeprowadzane zawsze przez personel wyspecjalizowany; części, które ewentualnie się zepsują, zastępuje się jedynie oryginalnymi częściami zamiennymi.
- △ Zabrania się jakiegokolwiek modyfikacji sprzętu. Naruszenie może spowodować pożar, szkody nawet ze skutkiem śmiertelnym dla użytkownika, a ponadto utratę gwarancji.

- △ Producent nie ponosi żadnej odpowiedzialności za szkody wyrządzone osobom lub rzeczom w następstwie nieprzestrzegania tych instrukcji lub gdy sprzęt jest używany w sposób nieracjonalny.



Nie wyrzucać sprzętu elektrycznego razem z domowymi odpadkami!  
Zgodnie z normą dyrektywy CE 2002/96 o odpadkach w rodzaju aparatury elektrycznej i elektronicznej (RAEE), i poprzez dokonanie przyjęcia norm do prawa państwowego, sprzęt elektryczny i elektroniczny już nieprzydatny musi być zbierany oddzielnie i wysyłany do ponownego użycia ekologicznego.

PL

### Oświadczenie o zgodności norma bezpieczeństwa CE



Niniejszym oświadczamy na naszą wyłączną odpowiedzialność, że niniejszy produkt spełnia wymagania następujących norm lub dokumentów normatywnych.

Product: Szorowarka jednotarczowa  
Type: CT Quadro

Spełnia wymagania określone obowiązującymi przepisami. EN ISO 12100-1; EN ISO 12100-2; EN 60 335 - 2 - 10.1990; BS 5415 SECTION 2.2 : 1986; Referenz-Nr. EM 000141; IEC34 - 1; IEC34 - 7; IEC72 - 1; CEI 2 - 14, EN60204; EN60034 - 5; EN50081 - 1; EN50081 - 2

Ulrich Menken, Geschäftsführer  
Weber Cleaningparts GmbH  
Münsterer Straße 8 · 65618 Selters, 10.08.2019

Kérjük, hogy használat előtt figyelmesen olvassa el a használati útmutatót és a biztonsági tudnivalókat. A használati útmutató és a biztonsági tudnivalók figyelmen kívül hagyása a készülék károsodását vagy személyi sérülést vonhat maga után. Az egytárcsás takarítógép a robosztus, bolygókerékes hajtóművének köszönhetően erős igénybevételre is kiválóan alkalmas. A standard tisztavíz tartály és a szerszámot nem igénylő pad csere kényelmes munkát biztosít. A komplett tartozékcsoomag lehetővé teszi a kemény felületek tisztítását és polírozását, valamint a szőnyegtisztítást.

## BIZTONSÁGI TUDNIVALÓK



### VIGYÁZAT! Sérülésveszély!

- △ A készüléket olyan személyek (gyerekeket beleértve), akik fizikai, érzékszervi vagy pszichikai okokból vagy tapasztalatlanságból nem képesek a készüléket biztonságos módon kezelni, csak felelős felnőtt személy felügyelete mellett használhatják.
- △ Ügyeljen arra, hogy a gyermekek ne játsszanak a készülékkel.
- △ A csomagolóanyagok (mint pl. műanyag zacskók) potenciális veszélyt jelentenek: tartsa távol gyermekektől és felügyeletet igénylő személyektől.
- △ Kerülje a készülék használati útmutatóban leírtaktól eltérő használatát, mert veszélyt jelenthet.
- △ Használat előtt a berendezés minden részét pontosan szerelje össze.
- △ Győződjön meg róla, hogy a fali csatlakozóaljzat megfelelő-e.
- △ Ellenőrizze, hogy az adattáblán feltüntetett feszültség érték megegyezik-e a hálózati feszültséggel.
- △ Használat közben ne tegye a szívófejet érzékeny testrészek, pl. szem, száj, fül, stb. közelébe.
- △ Mielőtt bedugná a hálózati csatlakozódugót a konnektorba. győződjön meg arról, hogy a készülék ki van-e kapcsolva.
- △ A készülék nem használható elektrosztatikus kisülés ellen védett helyeken.
- △ Csak a berendezéssel szállított vagy a használati útmutatóban felsorolt szívófejeket használjon. Más eszközök használata veszélyezteti a biztonságot.
- △ A használat során ügyeljen arra, hogy a forgórészek (pl. kefe, pad, kerék) ne haladjanak át a hálózati csatlakozóvezetéken és ne érjenek hozzá, mert a sérült vezeték a gép vagy a kezelő sérülését okozhatja.
- △ Ne hagyja felügyelet nélkül a működésben levő berendezést.



### VIGYÁZAT! Áramütésveszély!

- △ Soha ne húzza vagy emelje a gépet a hálózati csatlakozóvezetékénél fogva.
- △ Ne merítse vízbe a berendezést, és ne használjon vízugarat a tisztításához.
- △ Mindig húzza ki a hálózati csatlakozóvezetékét a fali aljzatból, mielőtt karbantartási munkát végezne, vagy ha őrizetlenül hagyja a gépet, illetve, ha a közelben gyermekek vagy korlátozottan cselekvőképes személyek tartózkodnak.
- △ Rendszeresen ellenőrizze, hogy a hálózati vezeték nem sérült-e meg. Ha megsérült, azonnal hagyja abba a használatát és cserélje ki a vezetékét.
- △ Ha a hálózati vezeték sérült, cseréltesse ki a gyártóval vagy a központi szervizzel, vagy a veszélyek elkerülése érdekében mindenképpen szakemberrel.
- △ Hosszabbító vezeték használata esetén ügyeljen arra, hogy száraz, víz-sugártól védett felületen helyezkedjenel.



### VIGYÁZAT! Sérülésveszély!

- △ A szerelési és karbantartási feladatokat kizárólag szakképzett személyzet végezheti; cseréhez csak eredeti gyári alkatrészt használjanak.
- △ Tilos a berendezésen bármilyen változtatást eszközölni. A barkácsolás tűz- és sérülésveszélyt, vagy a kezelő halálos balesetét okozhatja, és a garancia megszűnését vonja maga után.
- △ A gyártó nem vállal felelősséget olyan anyagi vagy személyi sérülésekért/károkkért, melyek a használati útmutatóban foglalt utasítások és előírások figyelmen kívül hagyása, illetve a nem rendeltetésszerű használat miatt következtek be.



Az elhasználdott berendezések értékes anyagokat tartalmaznak, melyek újrahasznosíthatóak.

Kérjük, hogy az elhasználdott gépek leselejtezését a helyi rendelkezéseknek megfelelően végezze. Ügyeljen arra, hogy az elemek, olaj és hasonló anyagok ne szennyezzék a környezetet. Elhasználdott berendezését a kijelölt gyűjtőhelyen adja le.



HU

### CE Megfelelőségi Nyilatkozat

Büntetőjogi felelősségünk tudatában kijelentjük, hogy a jelen készülék megfelel az alábbi szabványoknak vagy normatív dokumentumoknak.

Termék: Egytárcsás takarítógép

Típus: CT Quadro

Alkalmazott harmonizált szabványok  
EN ISO 12100-1; EN ISO 12100-2; EN 60 335 – 2 – 10.1990; BS 5415 SECTION 2.2 : 1986; Referenz-Nr. EM 000141; IEC34 – 1; IEC34 – 7; IEC72 – 1, CEI 2 – 14, EN60204; EN60034 – 5; EN50081 – 1; EN50081 – 2

Ulrich Menken, Geschäftsführer

Weber Cleaningparts GmbH

Münsterer Straße 8 · 65618 Selters, 10.08.2019



Før maskinen tages i brug bør manualen læses grundigt for at sikre, at maskinen bruges korrekt. Manglende overholdelse af manualens sikkerhedsanvisninger kan medføre skader for operatøren og andre personer.

Enkeltskivemaskine er konstrueret med en robust gearkasse der gør den velegnet til krævende arbejde. arbejdet er problemfrit med den medfølgende standard vandtank og rondellen kan skiftes uden brug af værktøj.

Det komplette tilbehør sikrer, at hårde gulve kan rengøres eller poleres, og at gulvtæpper kan rengøres.

## SIKKERHEDSINSTRUKTION



### ADVARSEL! Risiko for uheld!

- △ Apparatet må ikke bruges af personer (bl.a. børn) med nedsat fysisk, sensorisk eller psykisk funktionsevne. Samtidig må apparatet ikke bruges af personer uden erfaring eller kendskab til apparatet, med mindre de har fået præcise instruktioner og er under opsyn af en person som har ansvaret for deres sikkerhed.
- △ Børn skal være under opsyn for at sikre, at de ikke leger med apparatet.
- △ Emballagens komponenter kan være farlige
- △ (f.eks. plastikposen). Hold dem derfor uden for børns, dyrs og andre uansvarlige personers rækkevidde.
- △ Enhver brug, som ikke er beskrevet i brugermanualen, kan være farlig og bør derfor undgås.
- △ Før apparatet tages i brug, skal alle dele monteres korrekt.
- △ Kontrollér at stikkontakten passer til stikket på apparatet.
- △ Kontrollér at stikkontakten som apparatet skal kobles til leverer den strømtype som er angivet på motorblokken.
- △ Når apparatet er i brug, skal man undgå at munden kommer for tæt på sarte kropsdele, f.eks. øjne, mund eller ører.
- △ Sørg for at maskinen er slukket inden du tilslutter strømmen.
- △ Apparatet er ikke egnet til rum som er beskyttet mod elektrostatisk udladning.
- △ Brug kun børster som er leveret med apparatet eller som er angivet i brugermanualen. Brugen af andre børster kan være farlig.
- △ Når de roterende dele arbejder (fx børste, rondelholder, hjul etc.) er der fare for elektrisk stød når man kører over strømledningen eller blot kommer i kontakt med den.
- △ Ledningen kan være beskadiget med betydelig risiko for maskinen og brugeren.
- △ Lad ikke apparatet stå ubevogtet, når det er tændt.



### ADVARSEL! Risiko for elektrisk stød !

- △ Træk eller løft aldrig apparatet ved at hive i ledningen.
- △ Kom aldrig apparatet i vand under rengøringen, og anvend aldrig vandstråler.
- △ Tag altid stikket ud af kontakten før enhver form for indgreb på apparatet eller hvis det står ubevogtet inden for rækkevidde af børn eller andre uansvarlige personer.
- △ Kontrollér regelmæssigt forsyningskablet for sprækker eller tegn på slitage. Udskift forsyningskablet før det bruges igen.
- △ Hvis forsyningskablet er beskadiget, skal det udskiftes af fabrikanten eller af dennes tekniske kundeservice, og under alle omstændigheder af en fagmand, for at undgå enhver som helst form for risiko.
- △ Hvis der bruges forlængerledninger, skal man sikre sig, at de hviler på tørre overflader og er beskyttet mod eventuelle vandstænk.



### ADVARSEL! Risiko for uheld!

- △ Vedligeholdelse og reparation skal altid udføres af fagfolk. Eventuelle ødelagte dele må kun erstattes af originale reservedele.
- △ det er forbudt at fi ngerere ved apparatet: det kan føre til brand eller selv dødelige personskader og forfald af garantien.
- △ Fabrikanten frasiger sig ethvert ansvar for skader på personer eller ting som følge af manglende overholdelse af disse instrukser eller u hensigtsmæssig brug af apparatet.



EEI-skrot må ikke bortskaffes som usorteret husholdningsaffald.

I henhold til EU-direktiv 2002/96/EG om elektrisk og elektronisk udstyr (WEEE), implementeret i national lovgivning, skal el-skrot bortskaffes adskilt fra det almindelige husholdningsaffald via indsamlingsstederne.



### DK ce Declaration of conformity

Hermed erklærer vi, at den nedenfor nævnte maskine i design og konstruktion og i den af os i handlen bragte udgave overholder de gældende grundlæggende sikkerhedsog sundhedskrav i EF-direktiverne.

Product: Enkeltskivemaskine  
Type: CT Quadro

Gældende standard EN ISO 12100-1; EN ISO 12100-2; EN 60 335 - 2 - 10.1990; BS 5415 SECTION 2.2 : 1986; Referenz-Nr. EM 000141; IEC34 - 1; IEC34 - 7; IEC72 - 1, CEI 2 - 14, EN60204; EN60034 - 5; EN50081 - 1; EN50081 - 2

*Ulrich Menken*

Ulrich Menken, Geschäftsführer  
Weber Cleaningparts GmbH  
Münsterer Straße 8 · 65618 Selters, 10.08.2019

Cititi cu atentie instructiunile de siguranta inainte de a folosi masina pentru prima oara. In cazul nerespectarii instructiunilor pot aparea stricaciuni la masina sau pot fi in pericol persoane. Masina CT Quadro este ideala pentru interventii dificile datorita angrenajelor planetare robuste. Rezervorul standard de apa si schimbatul discurilor fara unelte asigura o munca confortabila. accesoriile care vin impreuna cu masina permit ca pardoselile tari sa poata fi curatate si lustruite iar covoarele sa poata fi spalate prin samponare.

## INSTRUCTIUNI GENERALE DE SIGURANTA.



### ATENTIE! Pericol de accidentare!

- △ Acest aparat nu poate fi folosit de persoane (inclusiv copii) care au capacitati psihice, senzoriale sau mentale reduse sau fara cunostinte necesare, inainte de a fi instruiti privind folosirea, de catre persoanele responsabile cu siguranta lor.
- △ Este obligatorie supravegherea copiilor pentru a nu actiona aparatul.
- △ Ambalajele de carton sau plastic prezinta potential pericol pentru copii sau alte persoane care nu sunt constiente de actiunile lor.
- △ Folosirea in mod diferit de instructiunile din prezentul manual constituie pericol.
- △ Verificati daca aparatul a fost bine montat inainte de
- △ a-l folosi.
- △ Verificati daca priza este conforma cu steckerul aparatului.
- △ Voltajul instalatiei de alimentare trebuie sa corespunda cu cel de pe placuta cu date a masinii.
- △ In timpul functionarii aparatului evitati contactul talpii de aspirare cu partile sensibile ale corpului cum ar fi ochii, gura, urechile, etc.
- △ Asigurati-va ca masina este oprita atunci cand o bagati in priza.
- △ Aparatul nu este recomandat pentru zone protejate impotriva descarcarii electrostatice.
- △ Folositi doar accesoriile din dotarea aparatului.
- △ Pot aparea pericole atunci cand treceti cu partile rotative (cum ar fi peria) peste cabluri sau chiar si atunci cand intrati in contact cu ele .Cablul ar putea fi deteriorat cu risc substantial pentru masina si utilizator.
- △ Folositi doar accesoriile din dotarea aparatului.



### ATENTIE! Pericol de electrocutare!

- △ Nu trageți aparatul din priza de cablu.
- △ Nu introduceti aparatul in apa pentru curatare. Nu spalati aparatul cu apa sub presiune.
- △ Scoateti steckerul din priza atunci cand efectuati orice fel de interventie la aparat . Nu lasati aparatul in priza nesupravegheat cand in apropiere se afla copii sau persoane care nu sunt constiente de actiunile lor.
- △ Verificati regulat cablul si nu folositi aparatul in cazul in care cablul sau steckerul sunt stricate.
- △ In cazul unei defectiuni a cablului, aparatul trebuie dus la un centru specializat sau unei persoane calificate.
- △ Cand folositi prelungitoarele electrice asigurati-va ca sunt amplasate pe suprafete uscate si protejate de jeturi de apa.



### ATENTIE! Pericol de accidentare!

- △ Aparatul poate fi reparat sau verificat numai de catre persoane sau centre autorizate.Toate piesele defecte se vor inlocui doar cu piese originale.
- △ Este interzisa efectuarea de modificari aparatului. Acestea pot cauza defectiuni care pun in pericol viata. De asemenea acestea vor duce la pierderea garantiei.
- △ Producatorul nu isi asuma nici o responsabilitate pentru distrugerile sau vatamarile corporale cauzate de folosirea necorespunzatoare a aparatului.



Elektrogeräte nicht mit dem Hausmüll entsorgen.

In Übereinstimmung mit der Europäischen Richtlinie 2002/96/EG über Elektro- Elektronik-Altgeräte (WEEE) und ihrer Einführung in das Landesrecht, müssen Elektro-Altgeräte getrennt gesammelt und einer umweltfreundlichen Entsorgung übergeben werden.

Altgeräte enthalten wertvolle recyclingfähige Materialien, die einer Verwertung zugeführt werden sollten. Batterien, Öl und ähnliche Stoffe dürfen nicht in die Umwelt gelangen. Bitte entsorgen Sie Altgeräte deshalb über geeignete Sammel-systeme



### RO Declaratia de conformitate

Declarăm pe propria raspundere ca acest produs este in conformitate cu standardele aprobate sau documentele de standardizare.

Produs: Masina monodisc

Tip: CT Quadro  
Directivile EU corespunzatoare Aplicarea standardelor armonizate EN ISO 12100-1; EN ISO 12100-2; EN 60 335 – 2 – 10.1990; BS 5415 SECTION 2.2 : 1986; Referenz-Nr. EM 000141; IEC34 – 1; IEC34 – 7; IEC72 – 1, CEI 2 – 14, EN60204; EN60034 – 5; EN50081 – 1; EN50081 – 2

Ulrich Menken, Geschäftsführer  
Weber Cleaningparts GmbH  
Münsterer Straße 8 · 65618 Selters, 10.08.2019



REGULIERUNG NEIGUNG / REGOLAZIONE MANICO / HANDLE REGULATION / REGLAGE DU MANCHE / REGULACIÓN MANGO / REGOLAÇÃO DA INCLINAÇÃO DO CABO



### GRIF FREGULATION



Hebel (1) aufschrauben und den Griff in der gewünschten Höhe einstellen. Vergewissern Sie sich dass der Griff in einer optimalen Position ist, bevor Sie mit dem Arbeiten beginnen.

### HANDLE ADJUSTMENT



Pulling the handle height lever (1) handle height can be adjusted according to the operator's height. Make sure the handle is in a comfortable position before starting up.

### REGLAGE DU MANCHE



En appuyant sur la lève de réglage en hauteur du manche(1), le manche peut être positionné à la hauteur désirée par l'opérateur. S'assurer que le manche soit dans une position confortable avant de commencer à travailler.

### REGOLAZIONE INCLINAZIONE MANICO



Tirando la leva alza manico (1), il manico può essere posizionato all'altezza desiderata dall'operatore. Assicurarsi che il manico sia in posizione confortevole prima di iniziare a operare.

### REGOLACION MANGO



Tirando la leva para subir el mango (1) éste puede ser posicionado a la altura que desea el trabajador. Asegurarse que el mango sea en una posición confortable primero de empezar a trabajar.

### REGOLAÇÃO DA INCLINAÇÃO DO CABO



Puxando a alavanca levanta cabo (1), o cabo pode ser posicionado à altura desejada pelo operador. Assegure-se que o cabo esteja numa posição confortável antes de iniciar a operar

ANSCHALTEN / ACCENSIONE / STARTING UP / DEMARAGE / PUESTA EN MARCHA / LIGAÇÃO DA MÁQUINA

### ANSCHALTEN DER MASCHINE

Maschine nur mit den Schalter einschalten, nie durch nur Ein- und Ausstecken des Steckers. Nie die Elektrokabel herausziehen, um den Strom aus zu schalten. Nie den Stecker mit Kraft eindrücken um ihn mit der Steckdose zu verbinden.

SICHERHEITSSCHALTER: Auf der hinteren Seite der Maschine ist ein Sicherheitsschalter der verhindert dass die Maschine ungewollt angeht. Um die Maschine zu starten muss man erst diesen Sicherheitsschalter (2) betätigen und dann die Hebel (3) um die Maschine zu starten.

WICHTIGE NOTIZ: Bei jeder Art von Schwierigkeit die bei der Arbeit vorkommen könnte, lassen sie sofort alle Hebel los und die Maschine schaltet sich automatisch ab. Versuchen Sie nicht die Maschine an zu schalten wenn der Griff nicht in einer optimalen Position für den Arbeiter ist, es könnte für ihn und für die Maschine gefährlich sein.

### MACHINE STARTING UP

Switch the machine on using the switch only, never pulling in or out the plug. Never pull the electric cable to switch or cut the power off. Hold the cable from the head to plug it into the electric socket, do not plug the cable in from the wire. SAFETY SWITCH: A safety switch is placed at the back of the handle to avoid accidental starting up. Always press this safety switch (2) to switch the machine on and then push and hold the control levers (3) to start up.

IMPORTANT: If any problem occurs during the work, let go of all the levers immediately and the machine will stop automatically. Do not try to start the machine if the handle is up or it is not in a comfortable position for the operator. It could be dangerous for the machine and the operator.

### DEMARAGE DE LA MACHINE.

Faire partir la machine en se servant uniquement de l'interrupteur, jamais en branchant ou en débranchant la machine. Ne jamais tirer sur le fil électrique pour débrancher la machine. Ne jamais forcer sur le câble électrique pour l'infler dans la prise de courant.

INTERRUPTEUR DE SURETE: l'interrupteur de sûreté est placé derrière le manche, celui-ci empêche à la machine de partir accidentellement. Pour démarrer la machine vous devez toujours appuyer sur cet interrupteur de sûreté (2) et ensuite actionner le LEVIER DE COMMANDE (3) pour faire partir la machine.

NOTE IMPORTANTE : Si vous avez quelques difficultés durant le travail, lâchez immédiatement les leviers et la machine s'arrêtera automatiquement. Ne pas essayer de mettre en marche la machine si le manche est position soulevée ou s'il n'est pas dans une position confortable pour l'opérateur, cela pourrait être dangereux pour l'opérateur et pour la machine.





## ACCENSIONE DELLA MACCHINA

Accendere la macchina unicamente servendosi dell'interruttore, mai togliendo o inserendo la spina. Mai tirare il cavo elettrico per spegnere o staccare la corrente. Mai spingere sul cavo per infilarlo nella presa elettrica.

**INTERRUTTORE DI SICUREZZA:** Sul retro del manico è posizionato un interruttore di sicurezza che impedisce alla macchina di partire accidentalmente. Per accendere la macchina bisogna sempre spingere questo interruttore di sicurezza (2) e poi si può azionare le leve di comando (3) per far partire la macchina.

**NOTA IMPORTANTE:** Se dovesse accadere qualche difficoltà durante il lavoro, lasciare istantaneamente le leve: in tal modo la macchina si arresta automaticamente. Non provare ad avviare la macchina se il manico è in posizione alzata o non è in una posizione confortevole per l'operatore. Potrebbe essere pericoloso per la macchina e per l'operatore



## PUESTA EN MARCHA DE LA MAQUINA

Poner en marcha la maquina unicamente por el interruptor, nunca conectando e desconectando el enchufe. Jamàs tirar el cable elettrico para apagar o desconectar la corriente. Jamàs presionar sobre el cable para conectar a la toma de corriente.

**INTERRUPTOR DE SEGURIDAD:** Detras del mango esta colocado un interruptor de seguridad que no permite a la maquina de arrancar accidentalmente. Para poner en marcha la maquina hai que empujar este interruptor de seguridad (2) y despues se pueden accionar las levas de mando (3) para hacer arrancar la maquina.

**NOTA IMPORTANTE :** Si durante el trabajo se presentan algunas dificultades, deje inmediatamente las levas y la maquina se para automaticamente. No intentar de poner en marcha la maquina si el mango esta levantado o si no esta en una posiciòn confortable para el trabajador. Podria ser peligroso para la maquina y tambien para el trabajador.

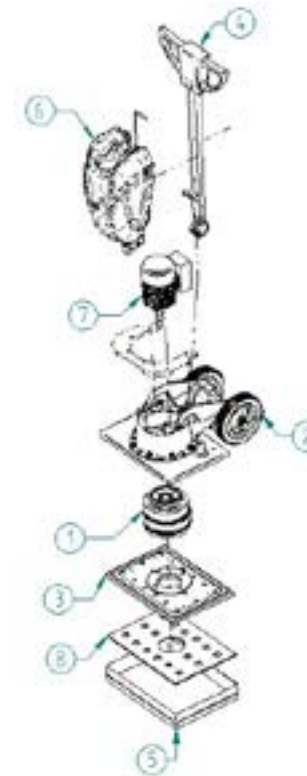
## LIGAÇÃO DA MÁQUINA

Ligar a máquina servindo-se unicamente do interruptor, nunca puxando o conector. Nunca puxe o cabo eléctrico para desligar a máquina da corrente. Nunca pressione sobre o cabo para ligá-lo à tomada de corrente.

**INTERRUPTORES DE SEGURANÇA:** detrás do cabo está posicionado um interruptor de segurança que impede que a máquina se acione acidentalmente. Para ligar a máquina é necessário sempre pressionar este interruptor de segurança (2) e depois pode acionar-se a alavanca de comando (3) para meter a máquina em função.

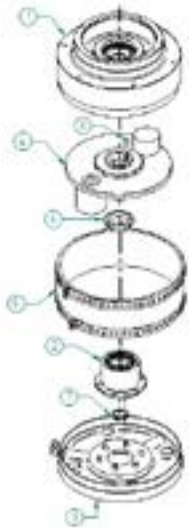
**NOTA IMPORTANTE:** Se tiver qualquer dificuldade durante o trabalho, largue instantaneamente as alavancas e a máquina automaticamente se desligará parando. Não tentar ativar a máquina se o cabo estiver em posição levantada ou não esteja numa posição confortável para o operador. Poderá ser perigoso para a máquina e para o operador.

## CT Quadro

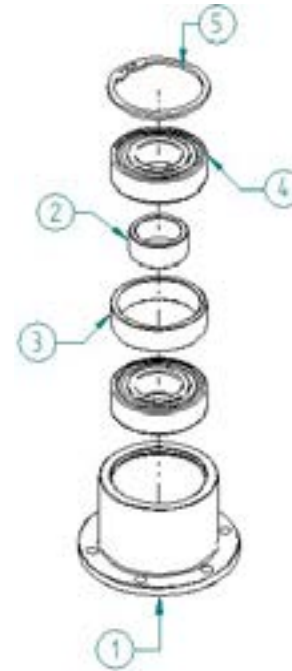


Nr.	Art.-Nr.	Beschreibung	Anzahl
1	CTQuadro-001001	Kit Orbital Antrieb	1
2	CTQuadro-001002	Kit Fahrgestellrahmen	1
3	CTQuadro-001003	Kit Mitnehmerplatte MQ	1
4	CTQuadro-001004	Griffstange mit Maschinensteuerung	1
5	CTQuadro-001005	Spritzschutz/Abdichtung	1
6	CTQuadro-001006	Laugentank	1
7	CTQuadro-001007	Motor 1,5 Kw _ 230 V _ 50 HZ _ TYPE B5	1
8	CTQuadro-001008	Abstandshalter	1

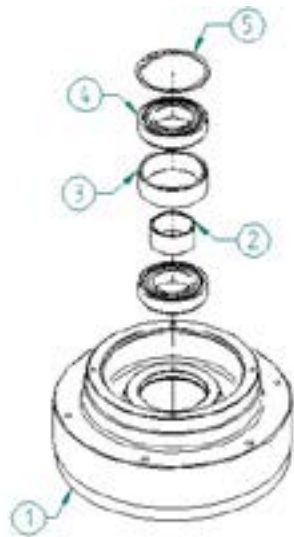
1+2+3+5 nur komplett



Nr.	Art.-Nr.	Beschreibung	Anzahl
1	CTQuadro-002001	Kit Halterung Antriebseinheit	1
2	CTQuadro-002002	Kit Lagergehäuse	1
3	CTQuadro-002003	Kit Aufnahmeplatte, unten	1
4	CTQuadro-002004	Ausgleichsscheibe	1
5	CTQuadro-002005	Kit Spritzschutz	1
6	CT-000029	Gewinding KM7_ M35 x 1,5	1
7	CT-000030	Seegerring 25 UNI 7435	1
8	CT-000031	Feder UNI 6604-A 5x5x20	1



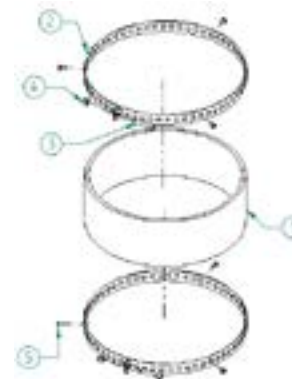
Nr	Art.-Nr.	Beschreibung	Anzahl
1	CTQuadro-003001	Lager	1
2	CTQuadro-003002	Abstandshalter 32 x 25 x 14	1
3	CTQuadro-003003	Abstandshalter 51 x 45 x 14	1
4	CT-000034	Lager 6205-2Z	2
5	CT-000033	RING UNI 7437 52	1



Nr	Art.-Nr.	Beschreibung	Anzahl
1	CTQuadro-003001	Lagergehäuse	1
2	CTQuadro-003002	Abstandshalter 32 x 25 x 14	1
3	CTQuadro-003003	Abstandshalter 51 x 45 x 14	1
4	CT-000032	Lager 6007-2Z	2
5	CT-000033	RING UNI 7437 52	1

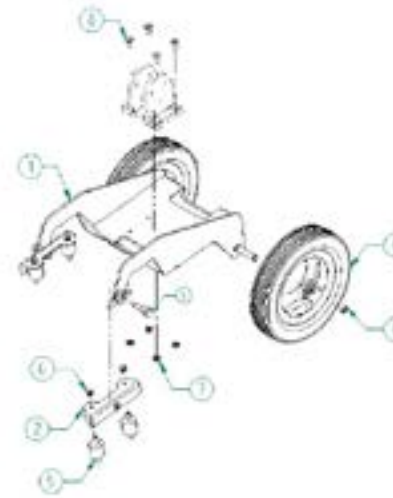
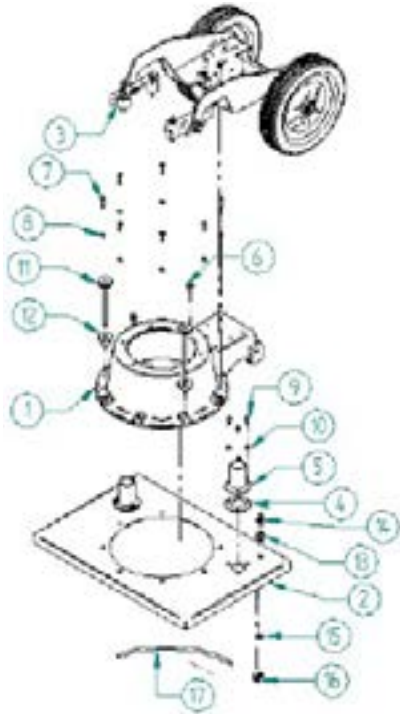


Nr	Art.-Nr.	Beschreibung	Anzahl
1	CTQuadro-004001	Aufnahme, unten	1
2	CT-000035	Schraube TCEI M8x18	6
3	CTQuadro-004003	Schnellwechsellanschluß, schwenkbar 90° G 1/8	1



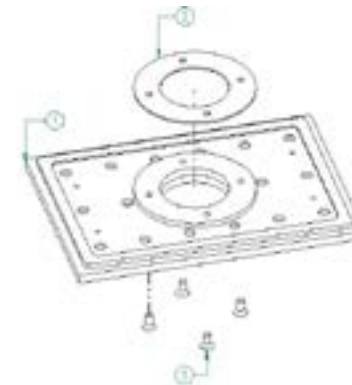
Nr	Art.-Nr.	Beschreibung	Anzahl
1	CTQuadro-004001	Spritzschutz	1
2	CTQuadro-004002	Fixierband Länge 70 mm Breite 17 mm	2
3	CT-000036	Schraube UNI 5931 M5 x 25	2
4	CT-000037	Mutter M5 DIN 982	2
5	CT-000038	Schraube UNI 6954 3,9 x 9,5	6

Nr.	Art.-Nr.	Beschreibung	Anzahl
1	CTQuadro-006001	Glocke	1
2	CTQuadro-006002	Bodenwanne	1
3	CTQuadro-006003	Kit Fahrgestell, schwenkbar MQ	1
4	CTQuadro-006004	Dichtungsring MQ	2
5	CTQuadro-006005	Stützen	2
6	CT-000039	Schraube M8x20 DIN 6921	2
7	CT-000040	Schraube TCEI M6x10 UNI 5391	7
8	CT-000041	Unterlegscheibe M6 UNI 1751-A	7
9	CT-000042	Schraube UNI 5931 M6x12	6
10	CT-000041	Unterlegscheibe M6 UNI 1751-A	6
11	CTQuadro-006011	Stellschraube	2
12	CT-000043	Mutter DIN 466-M10	2
13	CTQuadro-006013	Reduzierstützen 1/8 1/4	1
14	CTQuadro-006014	Verbindungsstück 1/4 10	1
15	CT-000044	Unterlegscheibe 10 x 17 x 1	1
16	CTQuadro-006016	Schnellwechselanschluss, schwenkbar a 90° G 1/8 (S6520 8-1/8)	1
17	CTQuadro-006017	Wasserschlauch D = 8 L = 320 Kristall Extra HI-FITT	1



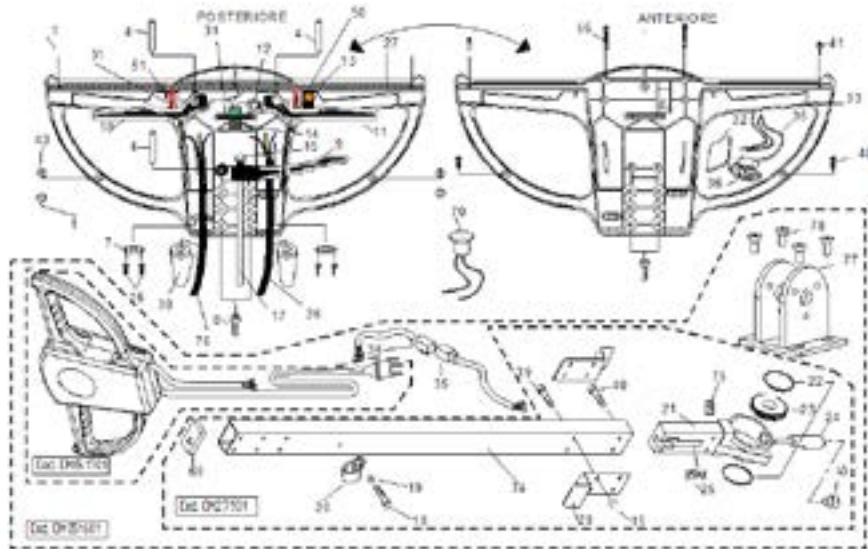
Nr.	Art.-Nr.	Beschreibung	Anzahl
1	CTQuadro-007001	Fahrwerk	1
2	CTQuadro-007002	Aufnahme für Lenkstange MQ	2
3	CTQuadro-007003	Schraube M10	2
4	CTQuadro-007004	Rad	2
5	CTQuadro-007005	Vibrationsdämpfer. 30 x 30 M8	4
6	CT-000045	Mutter M8 DIN 985	4
7	CT-000046	Mutter M8 UNI5589	4
8	CT-000047	Schraube M8x20 Zink UNI 5933	4
9	CT-000001	Ring 12 UNI 7435	2

**Nur komplett**



Nr.	Art.-Nr.	Beschreibung	Anzahl
1	CTQuadro-008001	Mitnehmerplatte 20" x 14"	1
2	CTQuadro-008002	Distanzring MQ	1
3	CT-000048	Schraube M12x25 UNI 5933	4





Nr.	Art.-Nr.	Beschreibung	Anzahl
1	CT-000016	Ringmutter 5589 M4	6
4	CTQuadro-009004	Schraube für Gehäuse – links/rechts	3
7	CTQuadro-0090007	Halterung für Steuerkabel	2
8	CT-000017	Schraube UNI 5931 M5 X 20	12
9	CTQuadro-010009	Entriegelungshebel für Maschinensteuerung	1
10	CTQuadro-009010	Schalthebel, links	1
11	CTQuadro-009011	Schalthebel, rechts	1
13	CTQuadro-009013	Not-Aus-Knopf	1
14	CTQuadro-009014	Leistungsschalter	1
15	CT-000018	Ringmutter DIN 982 M6	5
16	CT-000019	Schraube UNI 6954 M3,9x19	4
17	CTQuadro-009017	Gewindestange ø 6	1
18	CT-000020	Schraube UNI 6954 M3,9x16	1
19	CT-000021	Unterlegscheibe 4x16x1,5	1
20	CTQuadro-009020	Distanzbuchse d10	2
21	CTQuadro-009021	Verriegelung M001	1
22	CTQuadro-009022	O-RING 63X3	2
23	CTQuadro-009023	Leichtlösescheibe M003	1
24	CTQuadro-009024	Entriegelung M004	1
25	CTQuadro-009025	Feder	1
27	CTQuadro-009027	Stange	1

Nr.	Art.-Nr.	Beschreibung	Anzahl		
28	CTQuadro-009028	Trägerplatte	1		
30	CTQuadro-009030	Kabeldurchführung	2		
31	CTQuadro-009031	Halterung für Schalter	1		
32	CTQuadro-009032	Platine	1		
33	CTQuadro-009033	PVC-Verschaltung	2		
34	CTQuadro-009034	Führungsstange	1		
35	CTQuadro-009035	KIT 3 Anschlußkabel	1		
36	CTQuadro-009036	Steckerbuchse, dreipolig	1		
39	CT-000022	Schraube UNI 5933 M6 X 45	2		
40	CT-000023	Schraube UNI 5931 M6X40 Z	2		
41	CT-000024	Schraube UNI 5931 M4X25	4		
43	CT-000025	Mutter UNI 1751-M4 Z	6		
45	CTQuadro-009045	Verschlusskappe	1		
50	CTQuadro-009050	Sicherheitsschalter	1		
51	CTQuadro-009051	Zughebel	2		
56	CT-000026	Schraube UNI 5931 M4 X 70	2		
59	CTQuadro-009059	Kabelschuhklemme	2		
60	CTQuadro-009060	Stangendichtung	1		
62	CT-000027	Schraube UNI 8118 M4.2 X 13	1		
70	CTQuadro-009070	Kontrolllampe 220V	1		
72	CTQuadro-009072	Abdeckung Kontrolllampe	1		
75	CT-000028	Schraube UNI 5923 M8X16	1		
76	CTQuadro-009076	Kabel 3x2,5	1		
CM051601CPL	CM051601BASE	CTQuadro-009051701	KIT Griffstange	1	
		CTQuadro-00927901	KIT Lenkstange	1	
		35	CTQuadro-009050201	Steckerbuchse	1
		36	CTQuadro-009050101	Kupplungsstecker	1
		77	CTQuadro-009077	Gussgelenk für Griffhalter	1
		78	CTQuadro-009078	Schraube UNI5933 M6X20	4



## GEWÄHRLEISTUNG

Die Gewährleistung für diese Maschine beträgt 12 Monate ab Kaufdatum oder 600 Betriebsstunden. Je nachdem, welcher Fall zuerst eintritt. Voraussetzung dafür ist, dass der Kunde die Gebrauchsanleitung und Pflegehinweise beachtet und danach verfährt. Es wird keine Garantie gewährt, wenn die Maschine für Tätigkeiten genutzt wird, die nicht in dieser Anleitung enthalten sind. Die Gewährleistung gilt nur für Originalteile des Produktes. Von der Gewährleistung sind Verschleißteile wie Elektrokabel, Gummiteile, Schläuche; Bürsten, elektrische Teile u.s.w. ausgeschlossen. Bei Schwierigkeiten, die während der Anwendung der Maschine vorkommen, kontaktieren Sie:

1) Weber Cleaning Parts GmbH, Münsterer Straße 8, D-65618 Selters, T +49 6483-80469125, F +49 6483-80469142, info@weber-cleaningparts.com

2) Die Maschine einsenden. Die Kosten, die dabei für den Transport entstehen trägt der Käufer. Mit der zu reparierenden Maschine muss eine Kopie des Gewährleistungsscheins gesendet werden. Es werden keine Reparaturen vorgenommen wenn diese Kopie fehlt.

3) Weber Cleaning Parts GmbH repariert und/oder tauscht die Maschine gratis für den Käufer in angemessener Zeit nach dem Kauf. Die Verantwortung des Herstellers ist für die Reparatur oder den Austausch defekter Teile des Produktes limitiert. Im Falle von Defekten oder Fehlfunktionen: a) der Hersteller ist nicht verantwortlich für nicht erledigten Arbeiten. b) der Hersteller gewährleistet keinerlei Schadenersatz.

Es gibt keine weiteren Gewährleistungen außer den oben Genannten. Es gibt keine weiteren anerkannten Gewährleistungen, auch nicht wenn vom Verkäufer versprochen.

## WARRANTY

This machine is guaranteed for one (1) year or 600 hours, whichever expires first, from the date of purchase, from all defects in materials and workmanship under normal use and proper maintenance. The guarantee is valid only if the machine is operated and maintained according to the Weber Cleaning Parts GmbH Maintenance and Operating Instructions. The warranty is void if aftermarket alterations, changes, or modifications have been made to the equipment or if non-original or non-approved tooling is used. This guarantee is extended only to the original purchaser for use of the product. It does not cover normal wear-and-tear parts such as electrical cables, rubber parts, hoses and motor brushes. If any difficulties develop with the machine you should:

1) CONTACT CUSTOMER ASSISTANCE DEPARTMENT:

Weber Cleaning Parts GmbH, Münsterer Straße 8, D-65618 Selters, T +49 6483-80469125, F +49 6483-80469142, info@weber-cleaningparts.com

Return the product to the WEBER CLEANING PARTS GMBH customer assistance department. Transportation charges from and to the our head office must be prepaid by the purchaser. A copy of the warranty registration card must be sent with the machine to be repaired under warranty.

2) Weber Cleaning Parts GmbH will repair the machine and or replace any defective parts under warranty within a reasonable time after receiving the machine.

3) Weber Cleaning Parts GmbH liability under this warranty is limited only to repairing the product and/or replacement of parts.

There are no specific warranties other than those specified herein. There are no guarantees which extend beyond this description. No warranties, including but not limited to warranty of merchantability, shall be implied. In case of a malfunction or defect, the producer is not responsible for any eventual uncompleted work by the customer.

## GARANZIA

Questa macchina è garantita da difetti di costruzione per il periodo di anni UNO (1) o 600 ore -quello che scade prima- dalla data di acquisto, se usata e mantenuta secondo le istruzioni riportate nel LIBRETTO DI ISTRUZIONI E MANUTENZIONI WEBER CLEANING PARTS GMBH. Nessuna Garanzia è riconosciuta se la macchina viene utilizzata per scopi diversi da quelli indicati nel presente Libretto di Istruzioni. La garanzia è estesa solo alle parti originali previsti per l'uso del prodotto. Non sono coperti da garanzia le normali parti di consumo, quali: cavi elettrici, parti in gomma, tubi, spazzole, parti elettriche, etc. Qualsiasi difficoltà dovesse svilupparsi durante l'uso della macchina bisogna:

2) CONTATTARE IL SERVIZIO ASSISTENZA CLIENTI

3) Weber Cleaning Parts GmbH, Münsterer Straße 8, D-65618 Selters, T +49 6483-80469125, F +49 6483-80469142, info@weber-cleaningparts.com Ritornare la macchina al centro assistenza Weber Cleaning Parts GmbH. Le spese di trasporto sono a totale carico dell' acquirente e devono essere anticipate (NO contrassegno). Copia del Certificato di Garanzia deve essere spedito insieme alla macchina da riparare. Non saranno effettuati lavori in garanzia se il Certificato di Garanzia non viene allegato alla macchina da riparare.

4) Weber Cleaning Parts GmbH riparerà la macchina e/o sostituirà i pezzi difettosi senza nessun addebito in un tempo ragionevole dopo aver ricevuto la macchina.

La RESPONSABILITÀ DEL PRODUTTORE è limitata solo alla riparazione del prodotto e alla sostituzione dei ricambi ritenuti difettosi. In caso di malfunzionamento o difetto: a) il produttore non potrà essere ritenuto responsabile per eventuali lavori non completati. b) al produttore non potrà essere richiesta nessuna penale di nessun tipo né altre forme di risarcimento di qualsiasi genere. Non ci sono altre garanzie oltre a quelle qui specificate. Non ci sono altre forme di garanzia che si estendono oltre quelle qui descritte, né altre forme di garanzie promesse da rivenditori.



Alle Abbildungen und Inhalte sind geistiges Eigentum der Firma  
Weber Cleaning Parts GmbH.  
Unerlaubtes Vervielfältigen und Kopieren ohne vorherige schriftliche  
Genehmigung wird geahndet.

All pictures and contents are the intellectual property of Weber  
Cleaning Parts GmbH.  
Unauthorized duplication and copying without written permission  
will be punished.