

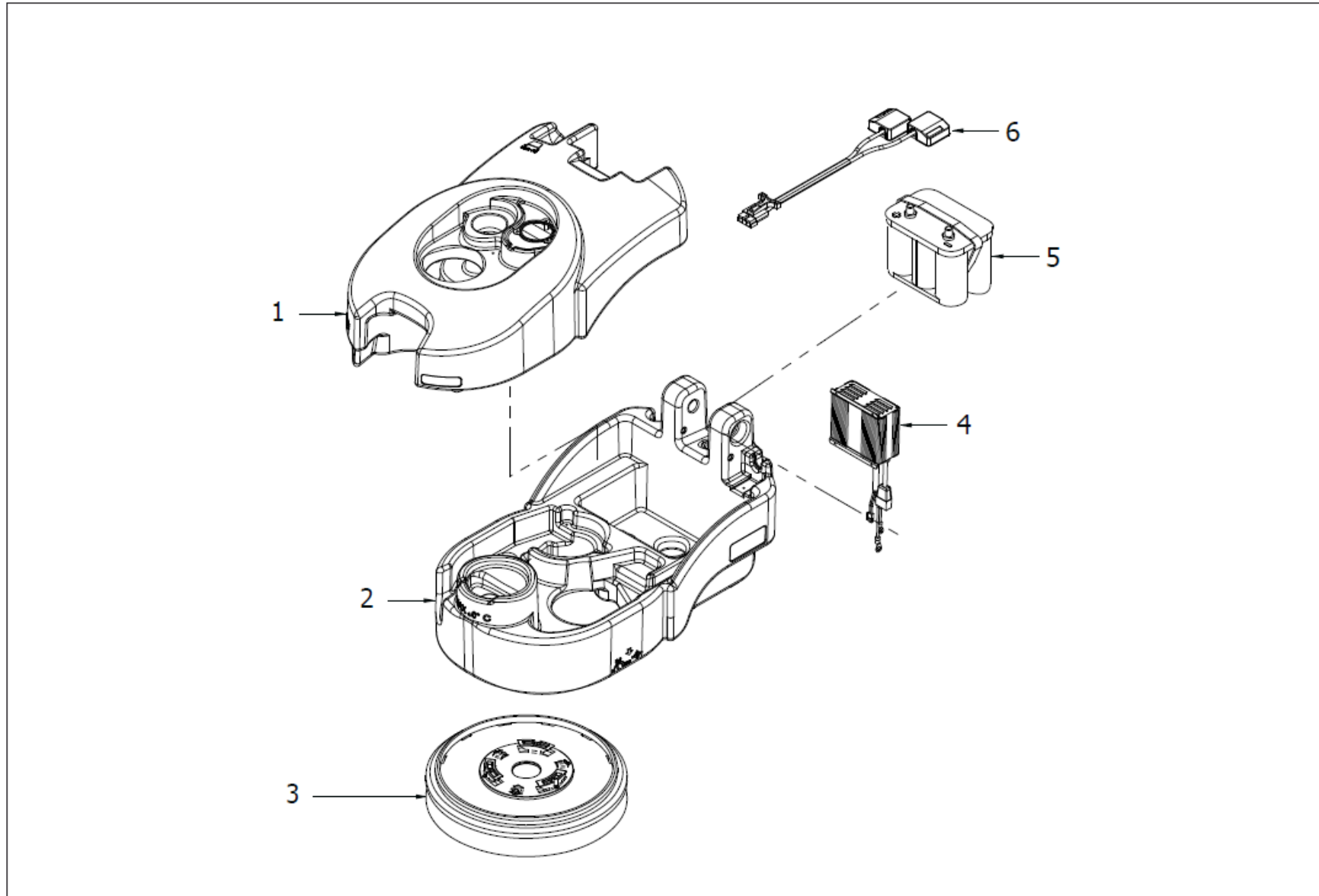


Ersatzteilliste

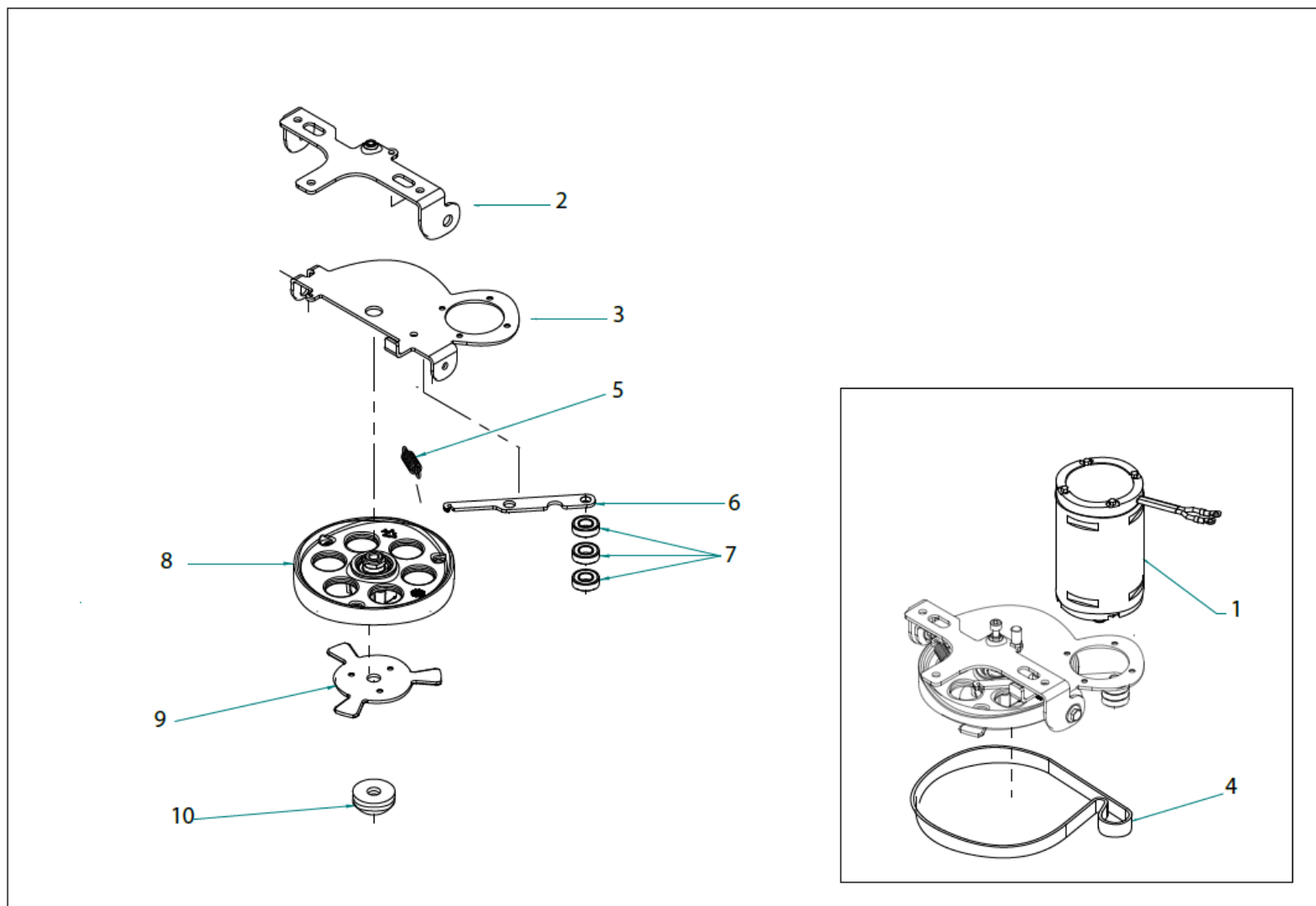
# NANOscrub B 36 – 12 V



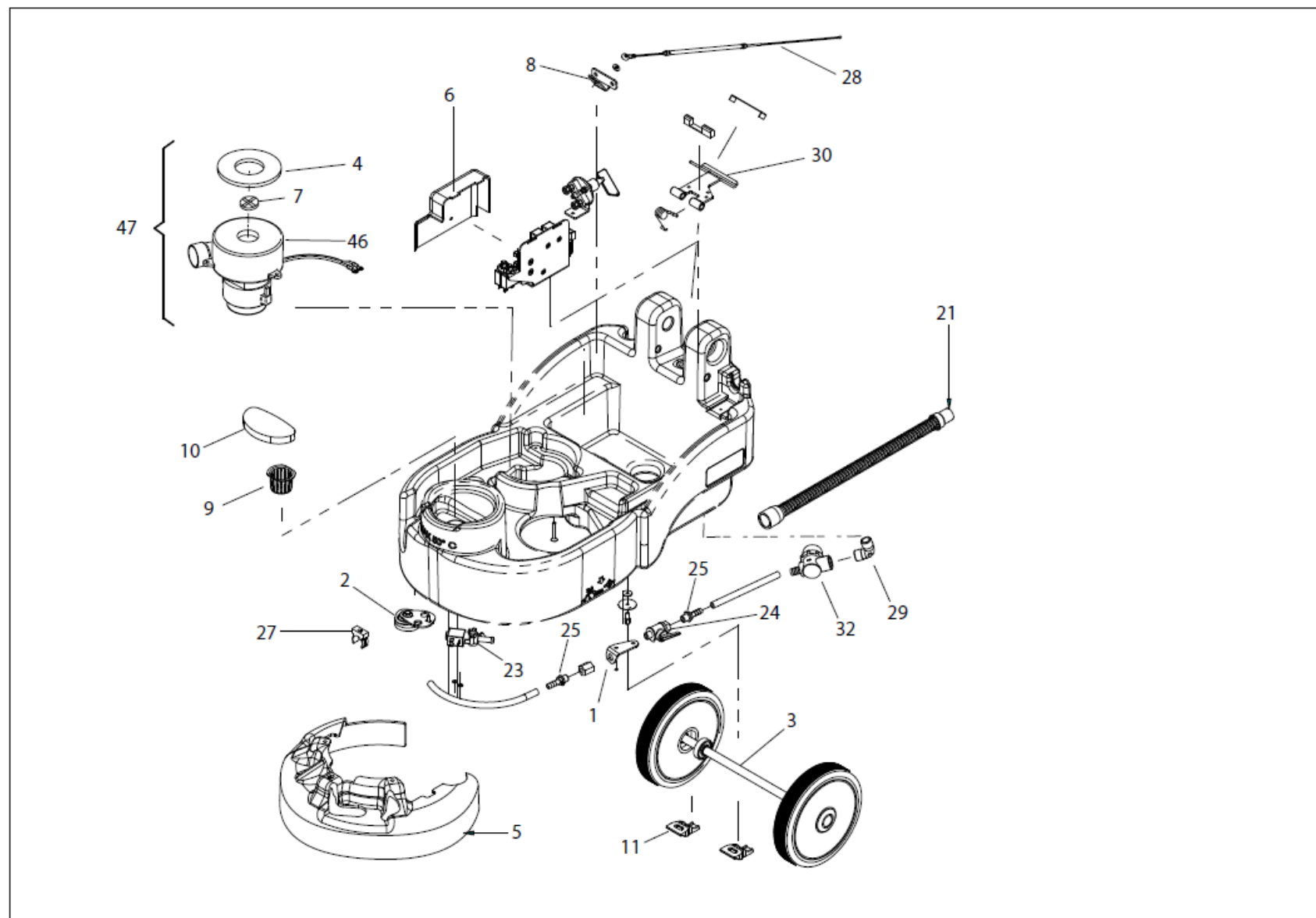
**890761.000000**



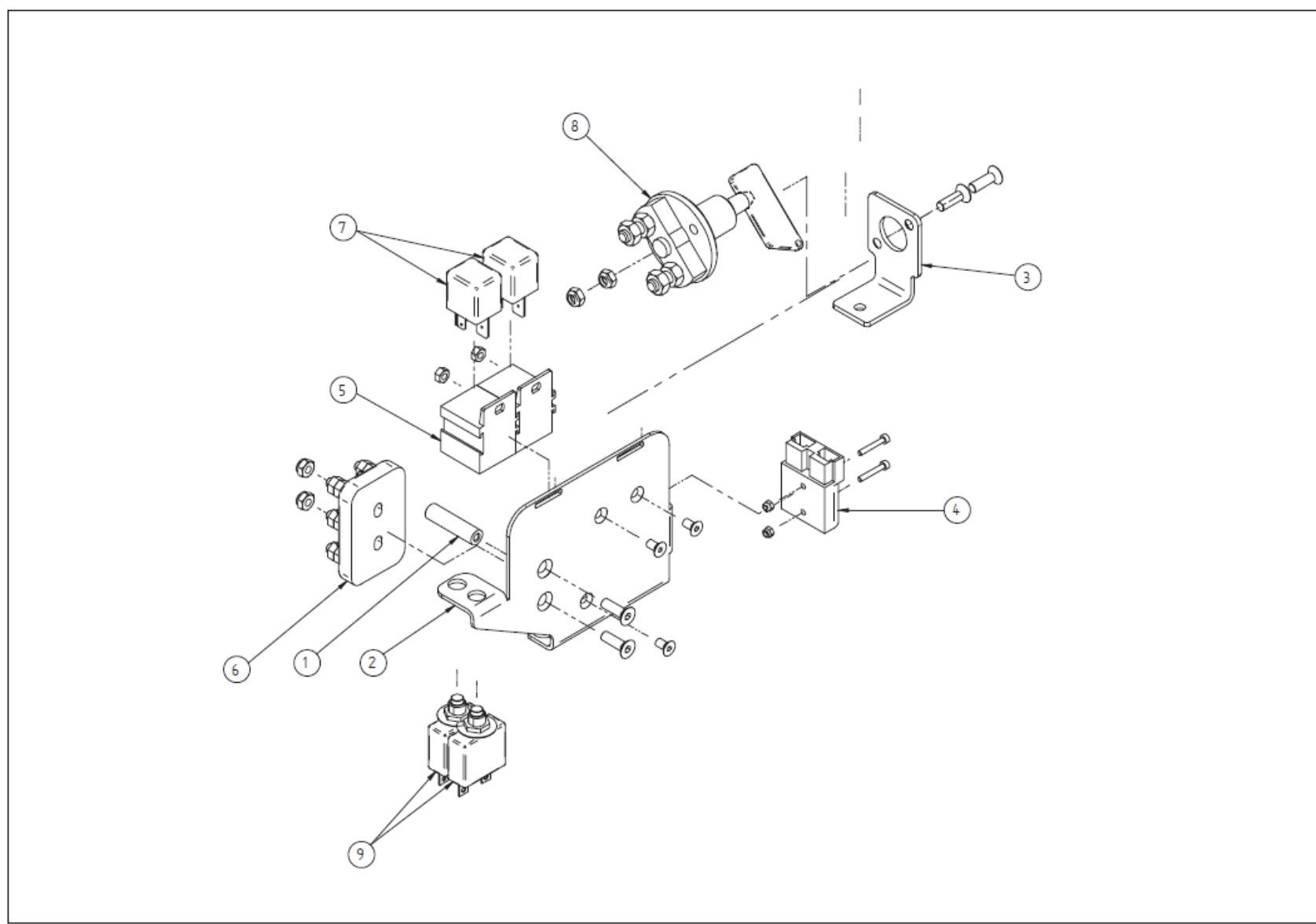
Pos.-Nr.	Artikel-Nr./Part-No.	Bezeichnung	Name
1	891761.004001	Schmutzwassertank	RECOVERY WATER TANK
2	891761.004002	Laugentank	SOLUTION WATER TANK
3	891761.004003	Bürstenhalterung, komplett	BRUSH ASSEMBLY COMPLETE
4	870501.000000	Batterieladegerät	ON-BOARD BATTERY CHARGER 12V
5	896013.000001	Gelbatterie 12 V	GEL BATTERY 12V
6	891761.004006	Verbindungskabel Batterie - Ladegerät	MAIN WIRING



Pos.-Nr.	Artikel-Nr./Part-No.	Bezeichnung	Name
1	891761.006001	Bürsten-Antriebsmotor 12 V / 250 W	MOTOR 12 V 250 W
2	891761.006002	Bürstenaufnahme	BRUSH PLATE SUPPORT
3	891761.006003	Schenkbarer Träger	SWINGING SUPPORT
4	891761.006004	Bürstenantriebsriemen	BRUSH BELT
5	891761.006005	Feder	SPRING
6	891761.006006	Hebel	BELT LEVER
7	891761.006007	Lager	BEARING 6002 2RS1
8	891761.006008	Riemenscheibe mit integriertem Lager	PULLEY ASSEMBLY
9	891761.006009	Antriebsflansch	BRUSH COUPLING
10	891761.006010	Antriebsflansch Zentrierung	BRUSH COUPLING CENTERING

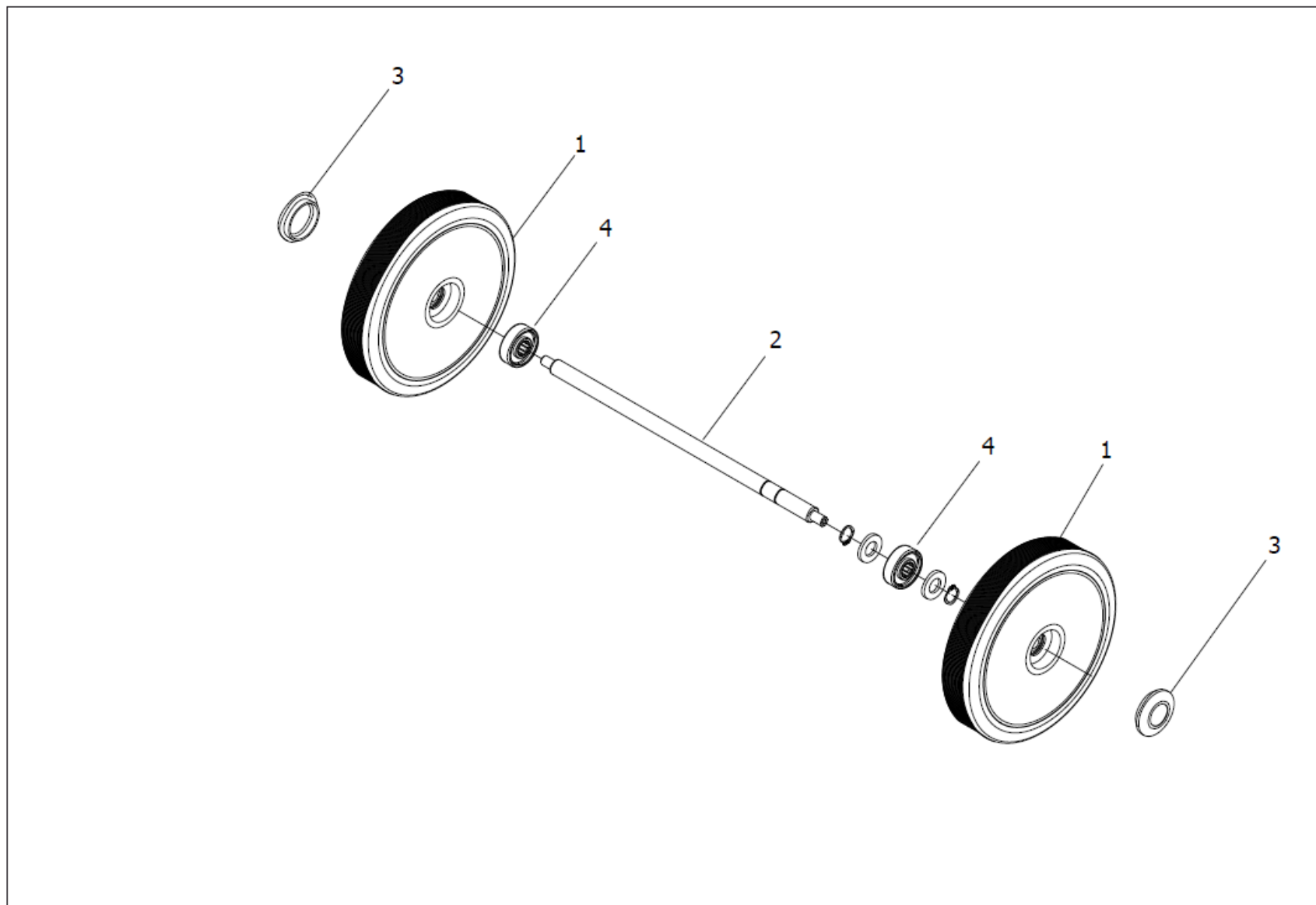


Pos.-Nr.	Artikel-Nr./Part-No.	Bezeichnung	Name
1	891761.008001	Wasserventil	WATER VALVE SUPPORT
2	891761.008002	Radfederung, komplett	BUMPER WHEEL SUPPORT COMPLETE
3	891761.008003	Radwelle - Baugruppe	WHEEL SHAFT ASSEMBLY
4	891761.008004	Saugmotoren-Dichtung	SUCTION MOTOR GASKET
5	891761.008005	Bürstengehäuse	BRUSH CARTER
6	891761.008006	Relais-Schutz	RELE PROTECTION CARTER
7	891761.008007	Motor-Schutz	PROTECTION
8	891761.008008	Kabelstütze Hebevorrichtung Sauglippen	SQUEEGEE LIFT CABLE SUPPORT
9	891761.008009	Filter Reinigungsmitteltank	DETERGENT TANK FILTER
10	891761.008010	Schaumstoff-Filter	SPONGE FILTER
11	891761.008011	Radachsen-Fixierung	FIXING WHEEL AXLE
21	891761.008021	Saugschlauch	VAC HOSE
23	891761.008023	Magnetventil, 12 V	SOLENOID VALVE
24	891761.008024	Ventil	VALVE
25	891761.008025	Schraubstutzen	HOSE FITTING UNION G1/4 D10
27	891761.008027	Clip	CLIPS
28	891761.008028	Kabel, komplett - für Hebevorrichtung Sauglippen	SQUEEGEE LIFT CABLE COMPLETE
29	891761.008029	Rohrkrümmer	ELBOW 1/2'M 1/2'M
30	891761.008030	Griffverriegelungspedal	HANDLE LOCK PEDAL
32	891761.008032	Wasserfilter	WATER FILTER 1/2G D.13
46	850578.000000	Saugmotor 12 V / 180 W	VACUUM MOTOR 12V 180W
47	891761.008047	Saugmotoren-Baugruppe	VAC MOTOR ASSEMBLY
	891760.000100	Stecker für Magnetventil (passend für 890760.000100)	SOLENOID VALVE WIRING (fitting 890760.000100)

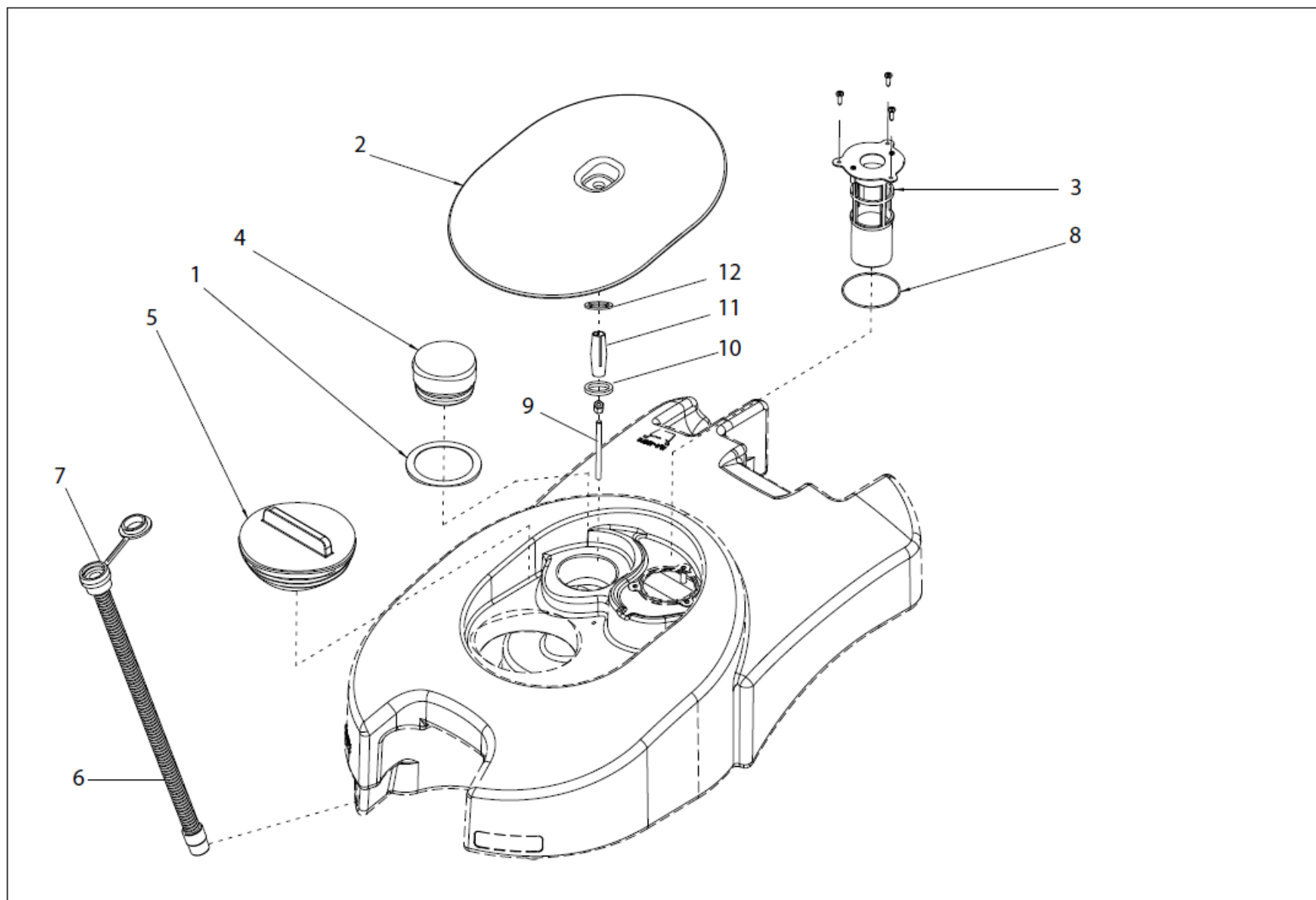




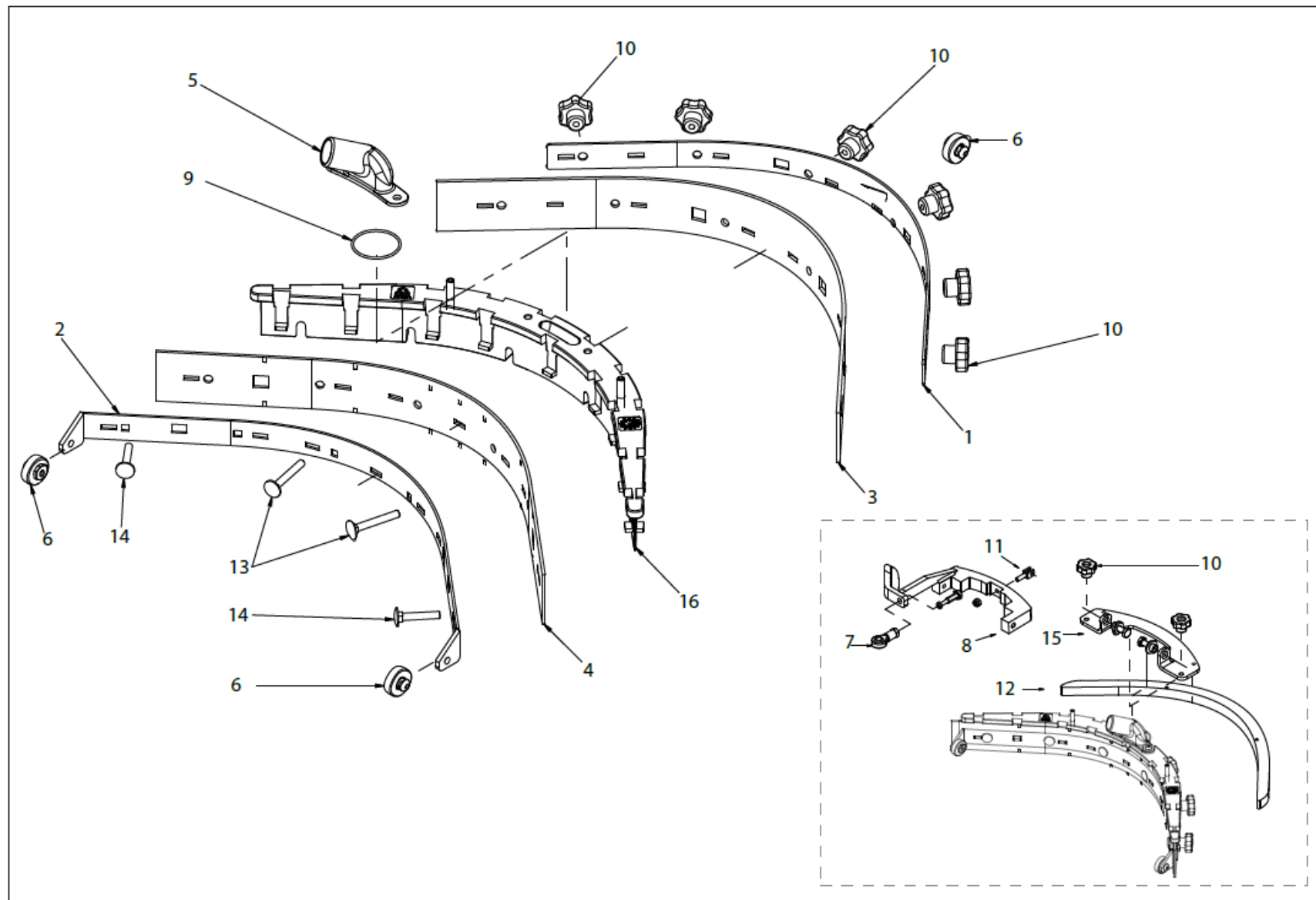
Pos.-Nr.	Artikel-Nr./Part-No.	Bezeichnung	Name
1	891761.010001	Bürsten-Abstandshalter	BRUSH CARTER SPACER
2	891761.010002	Halterung für die Elektrogruppe	ELECTRIC GROUP SUPPORT
3	891761.010003	Halterung für Hauptnetzschalter	MAIN POWER SWITCH SUPPORT
4	891761.010004	Verbinder	RED CONNECTOR SR50
5	891761.010005	Relais Halterung	RELAY SUPPORT
6	891761.010006	Anschlussplatte	TERMINAL BOARD
7	891761.010007	Relais-Set	RELAY
8	891761.010008	Hauptschalter Batterie	BATTERY MAIN SWITCH
9	891761.010009	Thermoschutzschalter	THERMAL CIRCUIT BREAKER 25A



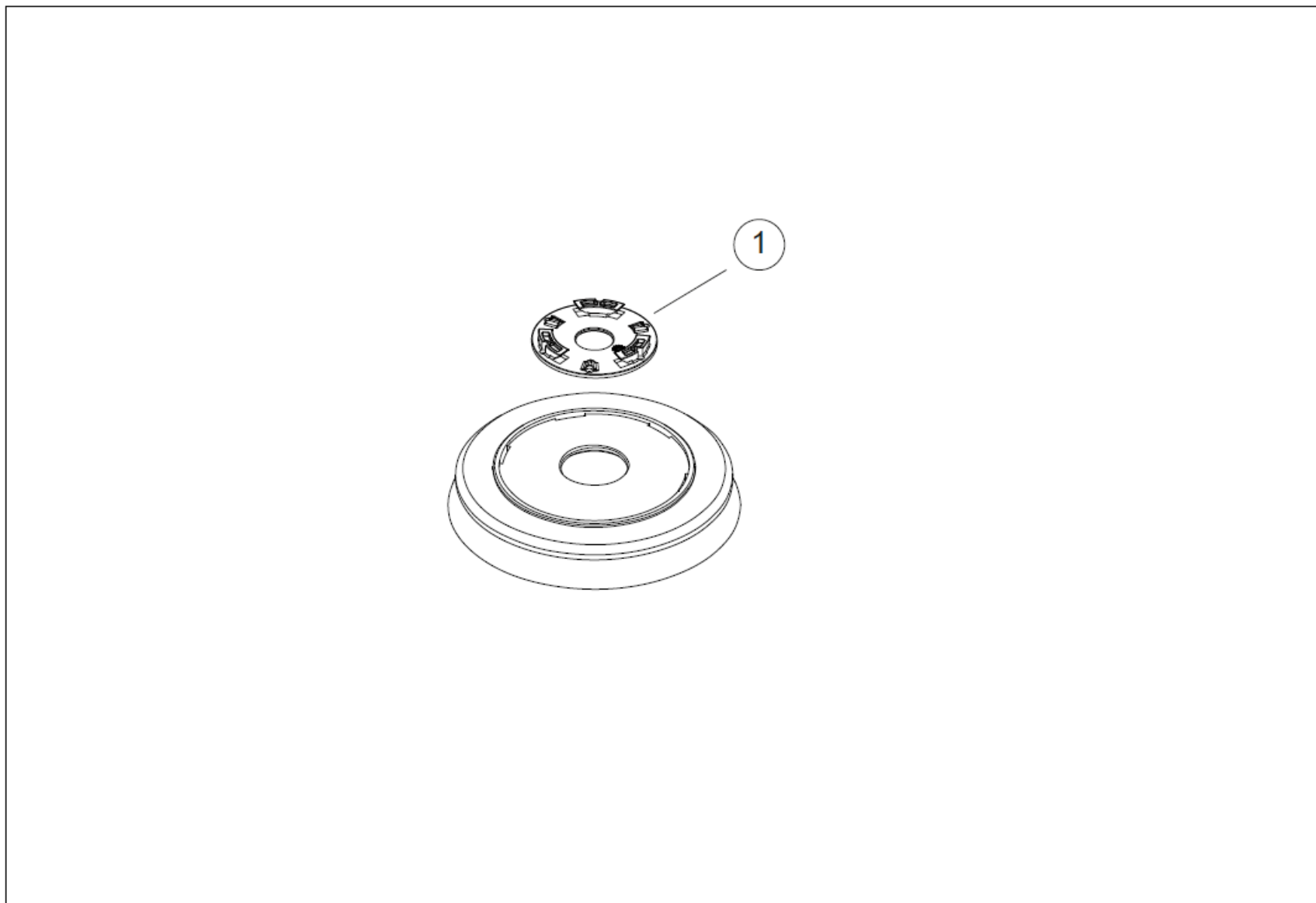
Pos.-Nr.	Artikel-Nr./Part-No.	Bezeichnung	Name
1	891761.012001	Räder, Ø = 210 mm	LOOSE WHEEL D=210
2	891761.012002	Radwelle	WHEEL SHAFT
3	891761.012003	Radkappe, grau	CAP FOR WHEEL - GREY
4	891761.012004	Achsträger	AXLE SUPPORT



Pos.-Nr.	Artikel-Nr./Part-No.	Bezeichnung	Name
1	891761.014001	Aufkleber für Saugmotorraum	STICKER FOR SUCTION MOTOR
2	891761.014002	Abdeckhaube	VACCUM COVER ASSEMBLY
3	891761.014003	Schwimmer	FLOAT ASSEMBLY
4	891761.014004	Filtereinsatz	KIT FILTRE
5	891761.014005	Deckel für Frischwassertank	RECOVERY TANK CAP ASSEMBLY
6	891761.014006	Ablassschlauch ohne Deckel	EXHAUST PIPE
7	891761.014007	Deckel für Ablassschlauch	CAP DIAM. 32 mm
8	891761.014008	Dichtung	OR GASKET 64,39X1,78 NBR SH70
9	891761.014009	Gewindestange M6 x 60	THREADED BAR M6X60
10	891761.014010	Unterlegscheibe	SPACER FOR COVER
11	891761.014011	Einsatz für Abdeckung	INSERT
12	891761.014012	Dichtungsring	RING FOR COVER

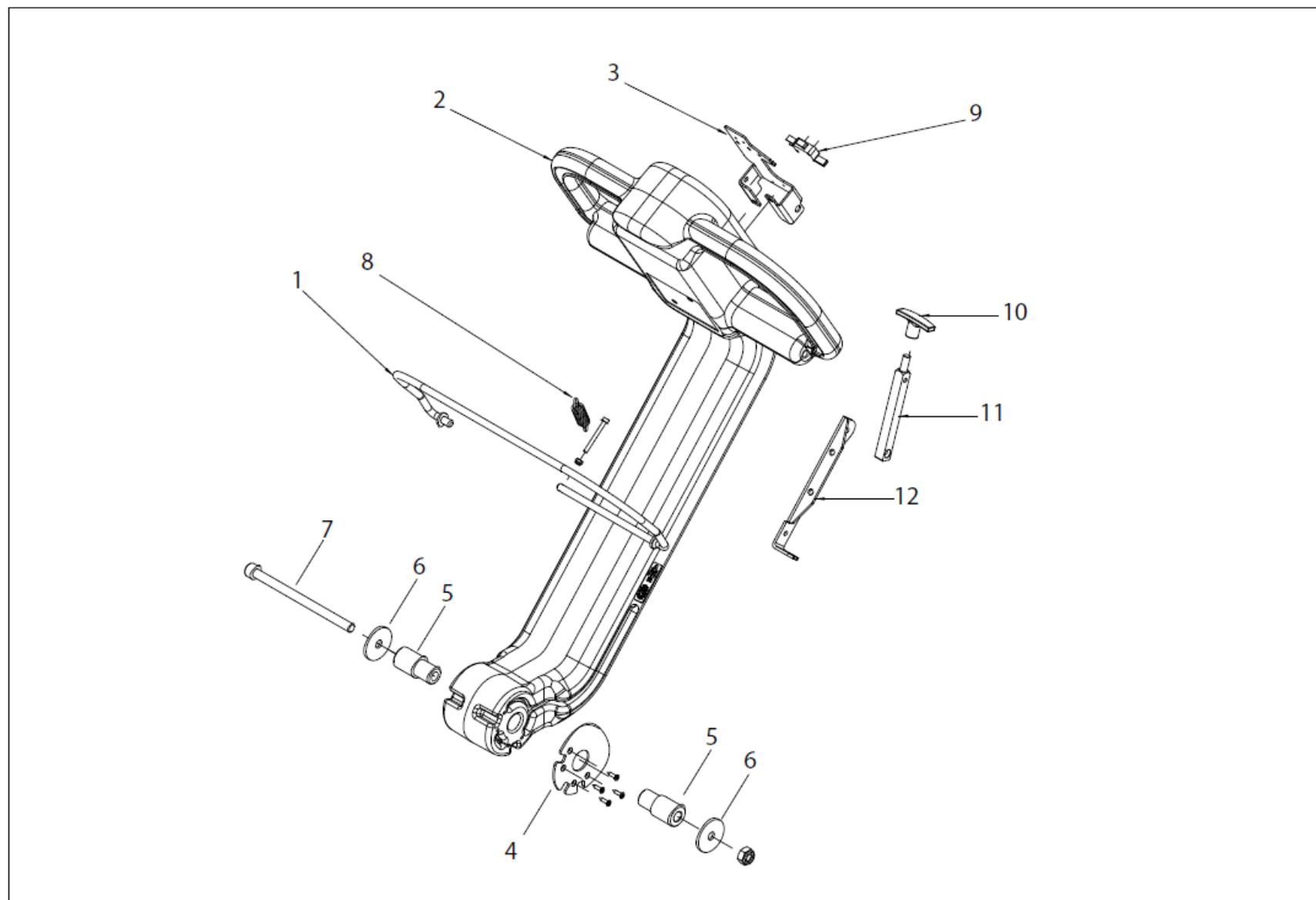


Pos.-Nr.	Artikel-Nr./Part-No.	Bezeichnung	Name
1	891761.016001	Hintere Befestigungsleiste Sauglippe	REAR SQUEEGEE BLADE HOLDER PLATE
2	891761.016002	Vordere Befestigungsleiste Sauglippe	BLADE HOLDER - FRONT
3	911081.000000H	Sauglippe, hinten (Gummi)	REAR SQUEEGEE BLADE (NATURAL RUBBER)
4	911081.000000V	Sauglippe, vorne (Gummi)	FRONT SQUEEGEE BLADE (NATURAL RUBBER)
5	891761.016005	Vakuumananschluss	VACCUM RACCORD
6	891761.016006	Räder für Saugbalken	WHEEL SET
7	891761.016007	Kugelanschluss	SPHERE CONNECTION
8	891761.016008	Schwenkbare Sauglippenhalterung	SWINGING SQUEEGEE SUPPORT
9	891761.016009	O-Ring	O-RING
10	891761.016010	Knebelmutter mit Innengewinde	KNOB M6 (THREADED PASS-THROUGH HOLE)
11	891761.016011	Kabelschuh	LIFT SQUEEGEE CABLE FORK
12	891761.016012	Sauglippenhalterung	SQUEEGEE SUPPORT
13	891761.016013	Schraube M6 x 45	SCREW M6 X 45
14	891761.016014	Schraube M6x35	SCREW M6 X 35
15	891761.016015	Sauglippengewicht	SQUEEGEE BALLAST
16	891761.016016	Sauglippe	SQUEEGEE

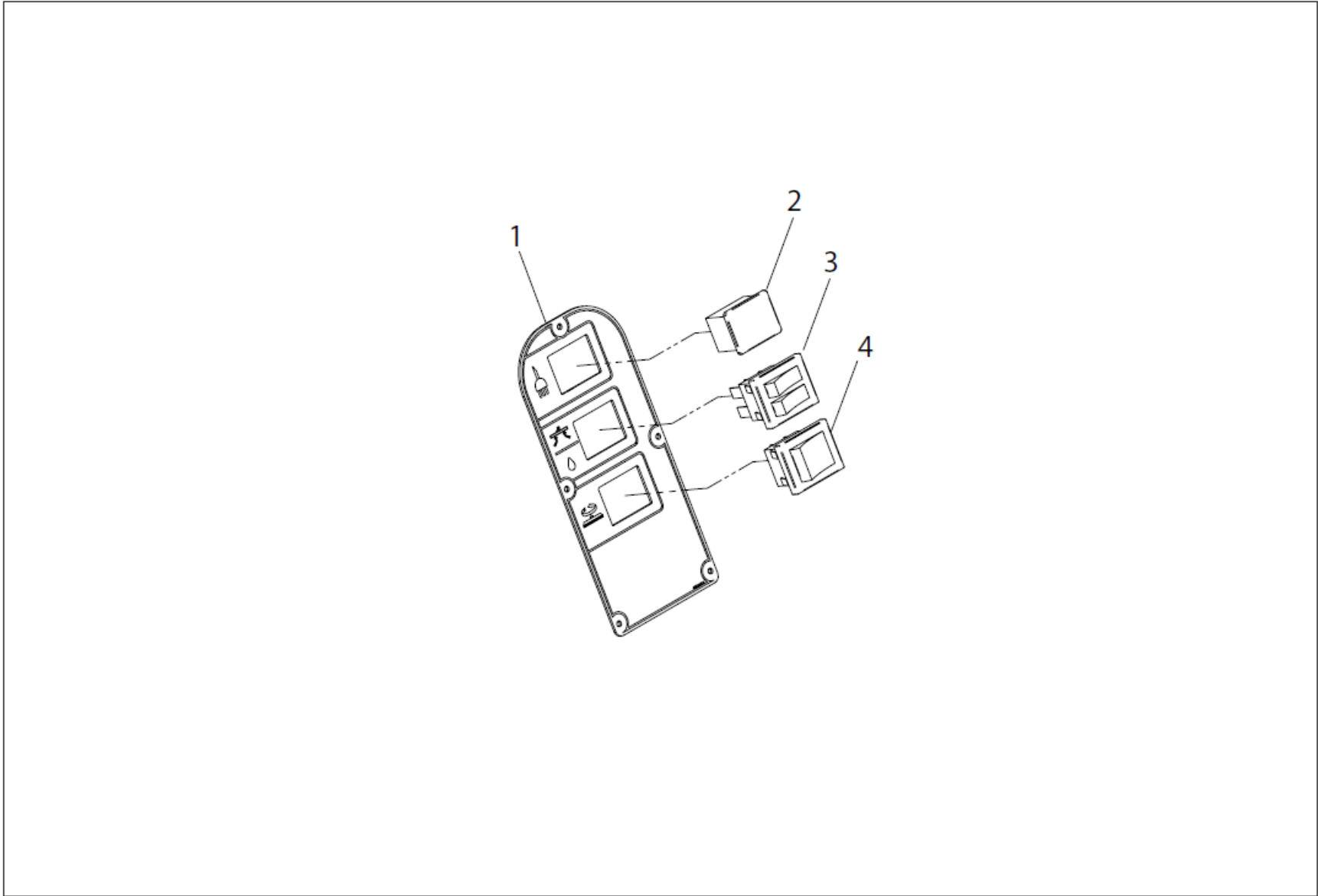




Pos.-Nr.	Artikel-Nr./Part-No.	Bezeichnung	Name
1	891761.018001	Flansch	UNIFIED FLANGE FOR BRUSH COUPLING



Pos.-Nr.	Artikel-Nr./Part-No.	Bezeichnung	Name
1	891761.020001	Führungshebel	COMMAND LEVER
2	891761.020002	Griff	HANDLE
3	891761.020003	Mikroschalter Innenstütze	MICROSWITCH INSIDE SUPPORT
4	891761.020004	Anschlagbuchse	STOP BUSH
5	891761.020005	Bolzen zur Griffbefestigung	BOLT FOR HANDLE ATTACHMENT
6	891761.020006	Unterlegscheibe	PLAIN WASHER D.10X40X2.5 INOX UNI6593
7	891761.020007	Schraube 10 x 150	SCREW 10 X 150
8	891761.020008	Feder	SPRING
9	891761.020009	Mikroschalter mit Hebel	MICROSWITCH WITH LEVER
10	891761.020011	Zuganker	TIE ROD
11	891760.010012	Führungshebel	COMMAND LEVER
12	891761.020012	Halterung Sauglippen-Hebel	SQUEEGEE LEVER SUPPORT



Pos.-Nr.	Artikel-Nr./Part-No.	Bezeichnung	Name
1	891761.022001	Armaturenbrett	DASH BOARD
2	891761.022002	Abdeckung	CAP
3	891761.022003	Schalter für Absaugmotor und Wasserdosierung	DOUBLE BLACK SWITCH WITH PROTECTION
4	891761.022004	Ein/Aus Schalter Bürstenmotor	SWITCH ASSEMBLY