

FloorLine



NANOdisc 43 Evolution

ERSATZTEILLISTE
SPARE PARTS





Bildnummer / image number	Bezeichnung / description	Art.-Nr. / part-no.
I	Maschinenkopf komplett / entire machine head	891320.000000
II	Tank komplett / entire tank	891320.000102
III	Steuerstange komplett / entire adjustment rod	891301.000101
	Polierbürste / polish brush	257350.101000
	Schleifkorn-Tellerbürste / disc brush	257350.190000
	Shampoobürste weiß / shampoo brush white	257350.214000
	Schrubbbürste Hoch-Tief / scrubbing brush high-low	257350.200360
	Schrubbbürste weiß / scrubbing brush white	257350.221000
	Treibteller / pad holder	257350.990000



01



04



05



02



03

I



10

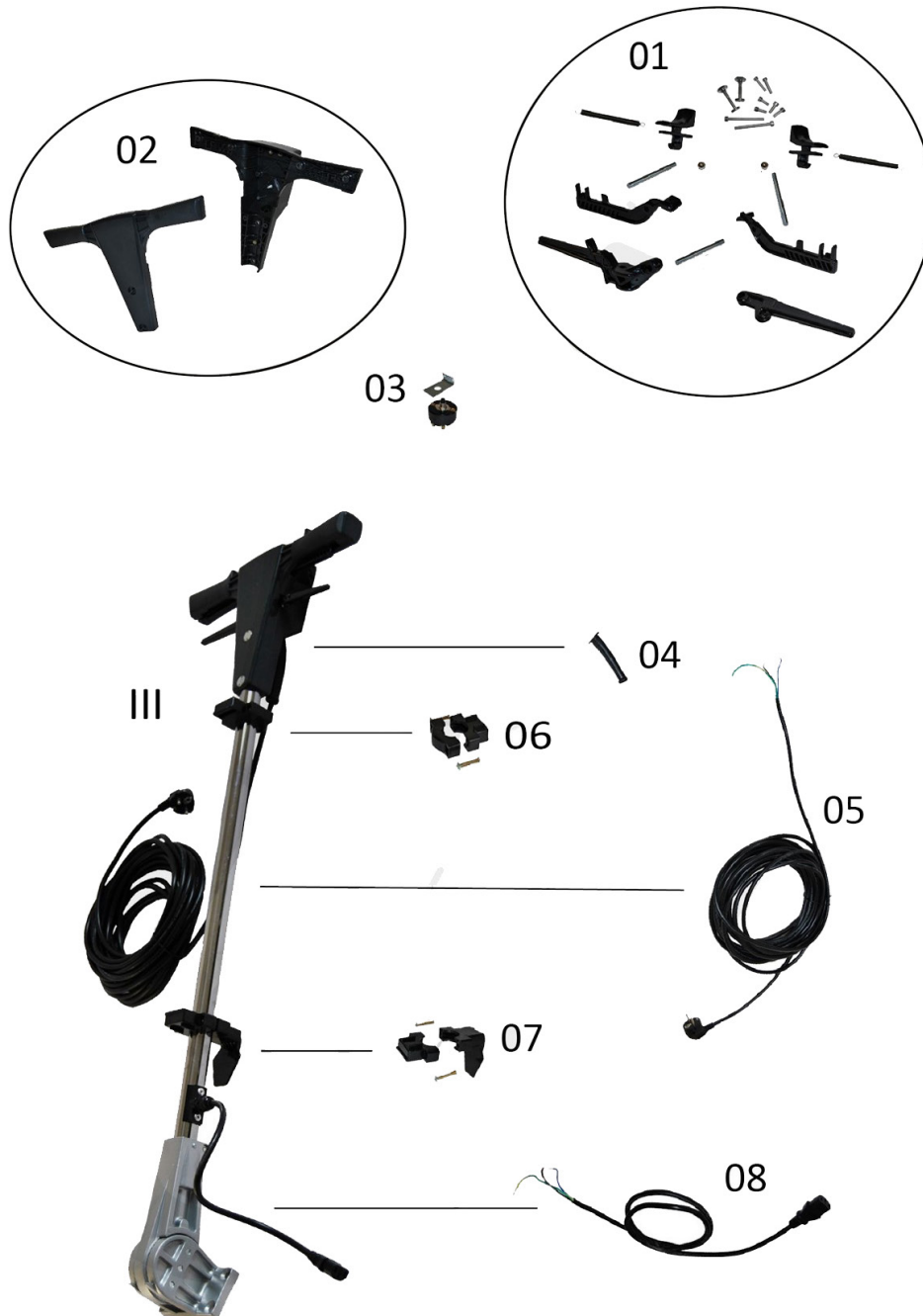


06



07

Bildnummer / image number	Bezeichnung / description	Art.-Nr. / part-no.
I	Maschinenkopf komplett / entire machine head	891301.000000
01	Motorverkleidung / motor enclosure	891301.000051
02	Zusatzsteckdose / 3-pin socket	891301.000052
03	Anschlussteckdose / 3-pin socket	891301.000053
04	Kondensator / capacitor 25 μ F	891301.000300
05	Anlauf-Kondensator / capacitor 250 μ F	891301.000058
06	Maschinenflansch / brush holder seat	891320.000063
07	Gummiring / rubber ring	891301.000065
10	Rad inkl. Unterlegscheibe und Seegerring / back wheel incl. washer and circlip	891301.095066N
ohne Abbildung	Dichtung Getriebe Motorkopf	891301.000037



Bildnummer / image number	Bezeichnung / description	Art.-Nr. / part-no.
III	Steuerstange komplett / entire adjustment rod	891301.000101
01	Kleinteile und Schrauben komplett für Griffschale ohne Schalter und Halter / small parts and screws complete for handle shell	891301.000105
02	Griffschale komplett / t-part base	891301.000007
03	Schalter mit Befestigungswinkel / power switch with holder	891301.000002
04	Knickschutz / cable grommet	891301.000006
05	Netzkabel / power cord	860018.000000
06	Tankhalterung oben / mounting kit for 30 mm rod	891301.000012
07	Tankhalterung unten / tank support + cable hook for 30 mm rod	891301.000015
08	Kabel mit Stecker / wiring with connector	891301.000023
ohne Abbildung	Thermoschutzschalter / thermal circuit breaker	891301.000060
ohne Abbildung	Hülsen für Steuerstange 2 Stück / Sleeves for control rod 2 pieces	891301.000021
ohne Abbildung	Schrauben zu Befestigung der Griffstange 4 Stück / 4 screws	891301.000201
ohne Abbildung	Tankanschluss Pömpel / tank connection	891301.000202