



Ersatzteilliste

Version 08/2016
C40370

FloorLine Einscheibenmaschine CT 17 GR





Ersatzteilliste

Version 08/2016
C40370

FloorLine Einscheibenmaschine CT 17 GR



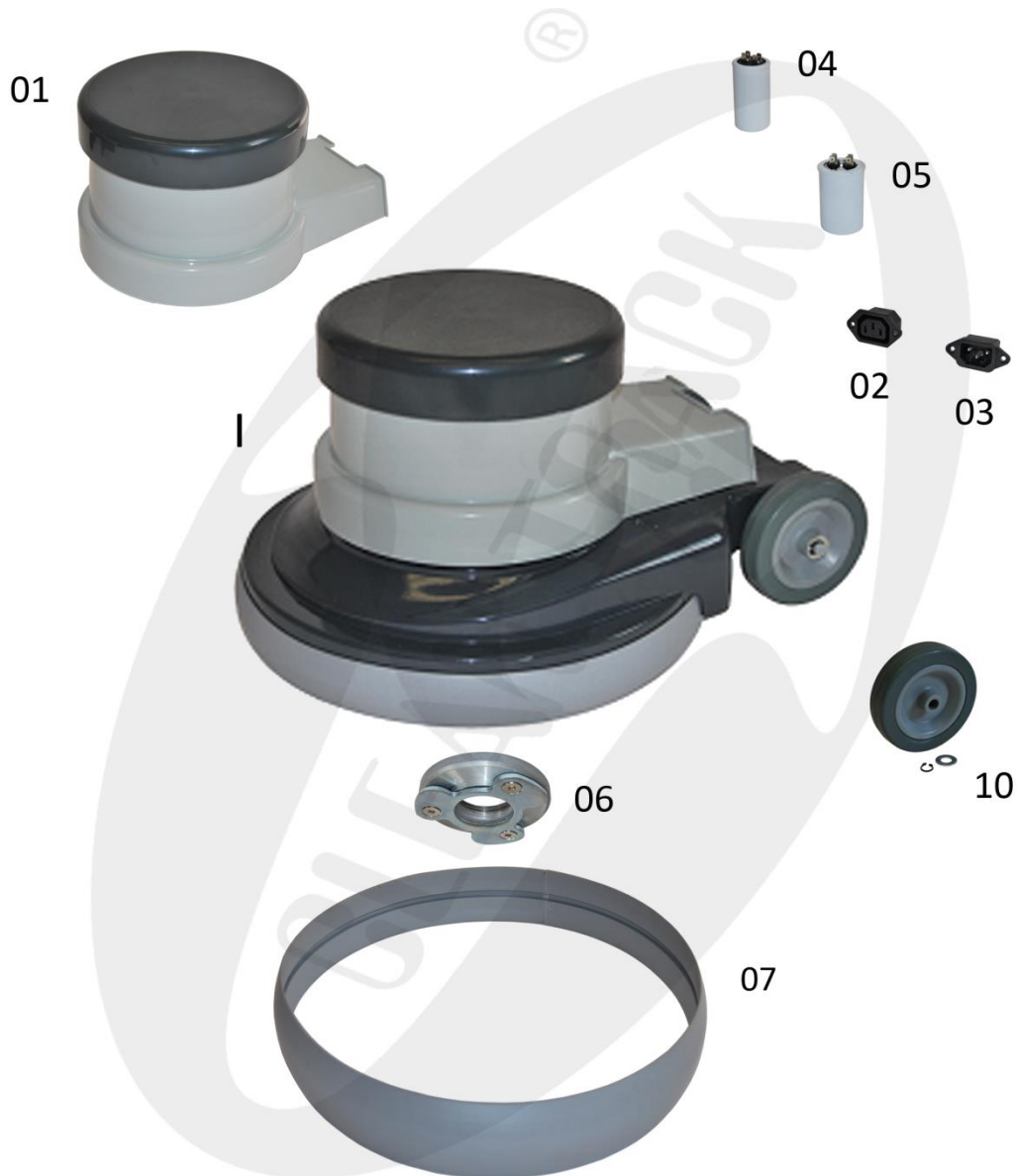
Bildnummer / image number	Bezeichnung / description	Art.-Nr. / part-no.
I	Maschinenkopf komplett / entire machine head	891301.000000
II	Tank komplett / entire tank	891001.000000
III	Steuerstange komplett / entire adjustment rod	891301.000101
	Shampoobürste blau weiß/ shampoo brush blue/white	257168.200000
	Schrubbbürste grün weiß/ scrubbing brush green/white	257168.220000
	Treibteller / pad holder	257168.990000



Ersatzteilliste

Version 08/2016
C40370

FloorLine Einscheibenmaschine CT 17 GR



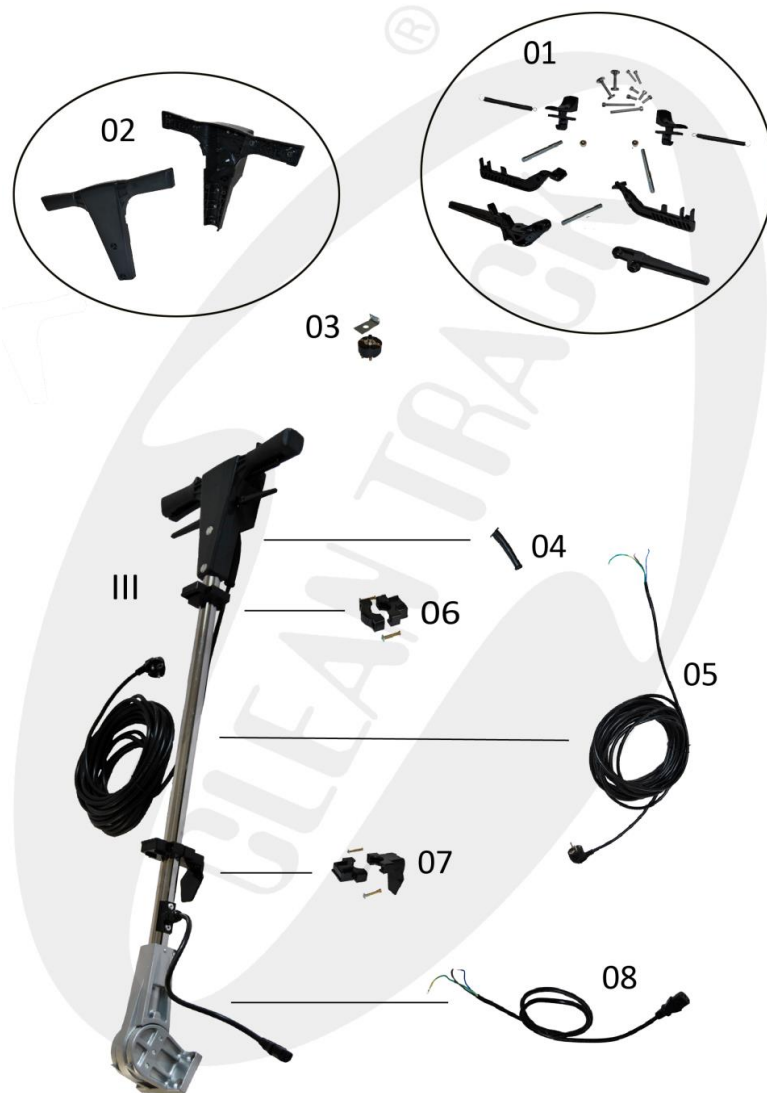
Bildnummer / image number	Bezeichnung / description	Art.-Nr. / part-no.
1	Maschinenkopf komplett / entire machine head	891301.000000
01	Motorverkleidung / motor enclosure	891301.000051
02	Zusatzsteckdose / 3-pin socket	891301.000052
03	Anschlusssteckdose / 3-pin socket	891301.000053
04	Kondensator / capacitor 25 μ F	891301.000059
05	Anlauf-Kondensator / capacitor 250 μ F	891301.000058
06	Bürstenflansch / brush holder seat	891301.000063
07	Gummiring / rubber ring	891301.000065
10	Rad inkl. Unterlegscheibe und Seegerring/ back wheel incl. washer and circlip	891301.095066



Ersatzteilliste

Version 08/2016
C40370

FloorLine Einscheibenmaschine CT 17 GR



Bildnummer / image number	Bezeichnung / description	Art.-Nr. / part-no.
III	Steuerstange komplett / entire adjustment rod	891301.000101
01	Kleinteile und Schrauben komplett für Griffschale ohne Schalter und Halter	891301.000200
02	Griffschale komplett / t-part base	891301.000007
03	Schalter mit Befestigungswinkel / power switch with holder	891301.000002
04	Knickschutz / cable grommet	891301.000006
05	Netzkabel / power cord	860018.000000
06	Tankhalterung oben / mounting kit for 30 mm rod	891301.000012
07	Tankhalterung unten / tank support + cable hook for 30 mm rod	891301.000015
08	Kabel mit Stecker / wiring with connector	891301.000023
ohne Abbildung	Schrauben zu Befestigung der Griffstange 4 Stück	891301.000201